



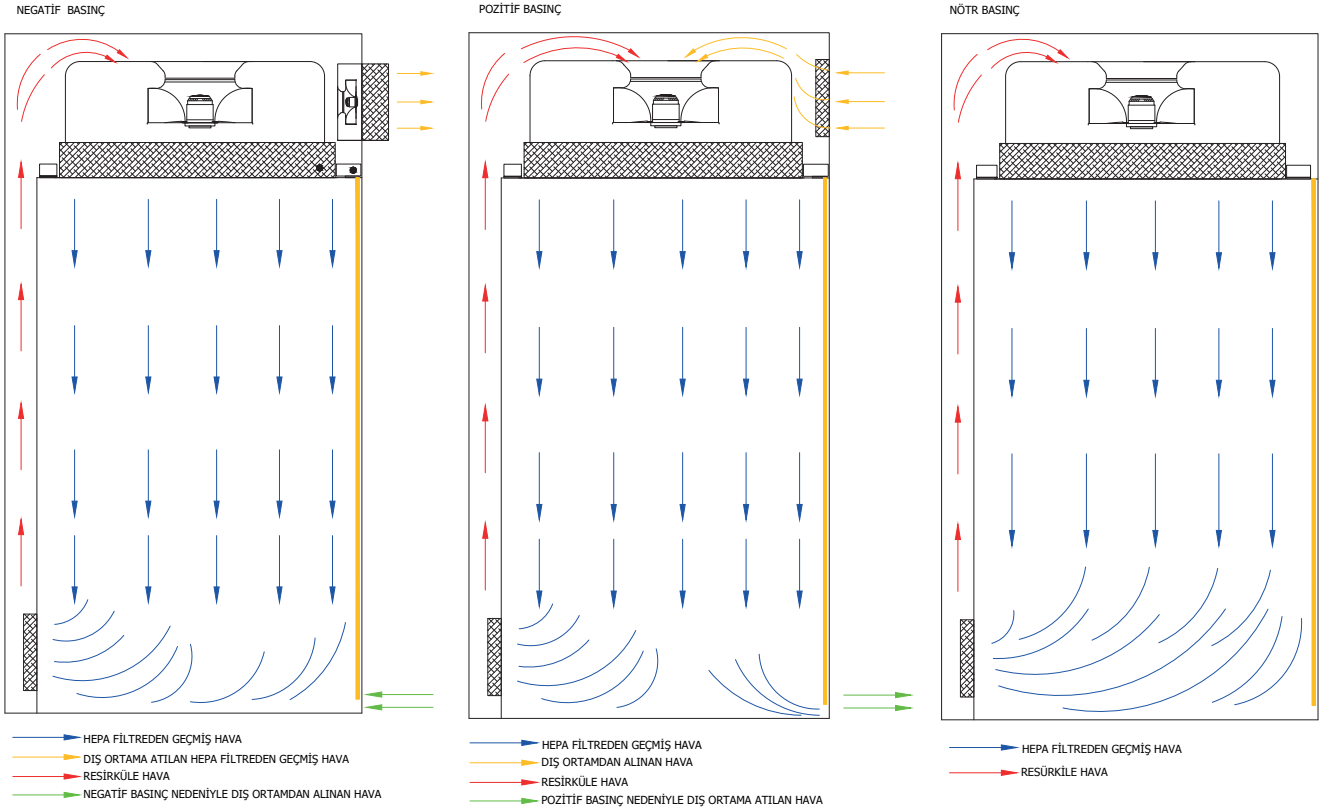
KRİTİK ALAN TARTIM KABİNİ E Serisi

- GMP Uyumlu Kontrollü Kritik Temiz Alan
- Yüksek Seviye Operatör / Personel Koruma
- Negatif/Pozitif/Nötral Hava Basınç Seçenekli(Opsiyonel)
- Kolay Personel/Malzeme Giriş/Çıkış



“Tartım kabini (Containment Booth) toksik, allerjik ve tehlikeli hammadde ile yapılan işlemlerde ilaç ve kozmetik üretim tesislerinde personel korunmasını sağlayan cihazlardır. Eş zamanlı olarak hammadde ve numuneleri de hava kaynaklı kirlenmeye karşı koruma özelliğine sahip olması tartım kabinlerinin temel bir gereksinimidir”

HAVA AKIM DİYAGRAMI



Temiz Oda Tartım Kabini:

Toz/Pudra salınımına sebep olan maddelerle olan çalışmalar

Biyogüvenli Oda Tartım Kabini:

Toksik buhar, toz salınımına sebep olan maddeler/solventlerle olan çalışmalar

Resirkülasyonlu Nötral Tartım Kabini:

Kombine güvenlik ihtiyaç durumları

Operatörün rahatça girip çıkmasını sağlamanın yanında dış ortamdan ünite içine partikül/hava girişini önleyebilen hava akış dinamiği ve otomatik hava hız kompanzasyonlu hava yönlendirmeleri uygulanmaktadır. Metisafe® tartım kabini üniteleri, işleme alınacak hammaddenin MSDS özelliklerine ve/veya tesisin ihtiyaçlarına göre 3 farklı hava akış tekniği kullanılan cihaz tipine sahiptir. İstenildiğinde veya değişen ihtiyaçlara göre tartım kabini tipinin revize edilmesi cihaz değiştirilmeden gerçekleştirilebilmektedir. Metisafe® kritik alan GMP tartım kabinler akredite test kuruluşlarınca yapılan testlerden geçebilme ve validasyon garantisine sahiptir.

MİKRO İŞLEMCI KONTROL ÜNİTESİ

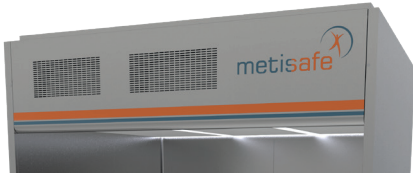
Dokunmatik Kontrol Paneli:

- Tek panodan tüm sistem kontrolü
- Dokunmatik ekranlı PLC kontrol sistemi
- Sensörler yardımıyla sıcaklık, basınç, hava debisinin sürekli denetlenme özelliği
- Normal ve Standby modları ile enerji ekonomisi
- Kolay kullanım özelliği
- Elektronik basınç algılama ve izleme

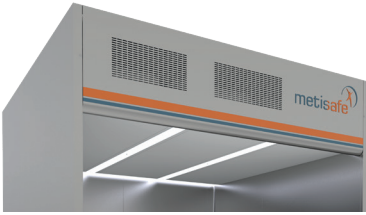
Sesli-Görsel Uyarı Sistemi: Fan uyarısı, filtre değişim uyarısı ve teknik servis bakım uyarısı



Kontrol paneli ana ekran görüntüsü



Hava sızdırmaz armatür



Kolay açılabilir ön kapak ve kolay ön filtre değişimi



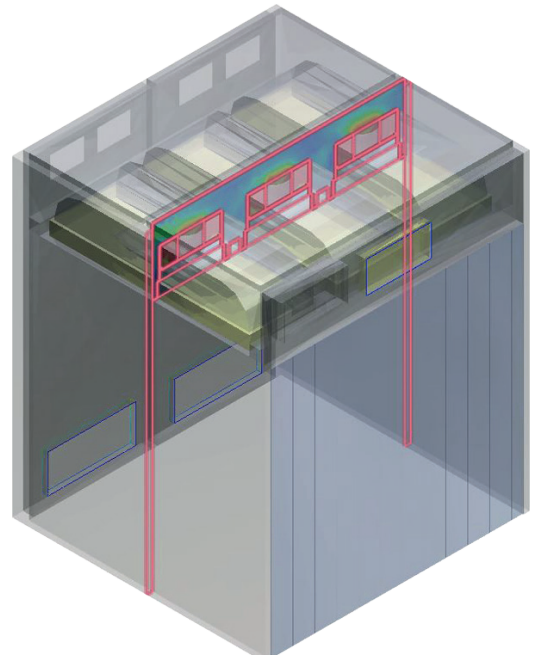
Kolay giriş/çıkış imkanı sağlayan anti-statik PVC şerit kapı

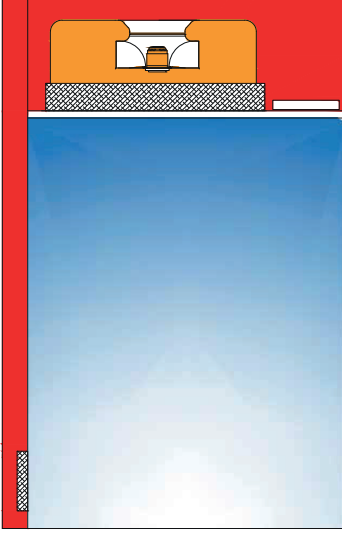


Köşeleri yuvarlatılmış yekpare, kolay temizlenebilir paslanmaz çelik panel

Modüler çelik tasarım ve üretim
AISI 304 paslanmaz çelik ana gövde
Ön filtre ve yüksek performans HEPA Fan Filtre
Kolay erişilebilir mekanik kontrol ünitesi
Mikroişlemcili otomasyon
D.O.P test girişi
Hızlı kurulum

O	CAT #	
P	MOP.NPR	Negatif Basınçlandırma Seçeneği
S	MOP.PPR	Pozitif Basınçlandırma Seçeneği
i	MOP.UVC	UV Lamba
Y	MOP.BMS	BMS Entegrasyonu
O	MOP.FLT.ULP	ULPA Filtre
N	MOP.SSB	Paslanmaz Tezgah
L	MOP.WCS	Askı Aparatı (IV Bar)
A	MOP.BWT	Titreşim Sönümlenmeli Hassas Terazi Tartım Tablası





- Pozitif Basıncılı Alan
- Temiz Çalışma Alanı
- Negatif Basıncılı Alan

- İleri seviye CFD analizli laminar, homojen ve türbülans içermeyen hava akım tekniği
- Artan HEPA filtre direncinde gelişmiş cruise kontrol tasarımı
- Kolay temizlenebilir yuvarlatılmış yekpare kesintisiz köşe panel
- Negatif plenumlu yüksek performans HEPA Filtre kompanzasyon sistemi
- Sürekli çalışmaya uygun EC fan motoru
- Merkezi HVAC ile kolay entegrasyon
- Ölü alan bırakmayan detay CFD analizli difüzör Fan Filtre Ünitesi

METİSAFE E SERİSİ KRİTİK ALAN TARTIM KABİNİ TEKNİK ÖZELLİKLER

Model	MSC-CU-E2	MSC-CU-E4	MSC-CU-E6
ÖLÇÜLER ve AĞIRLIK			
İç Boyutlar (E x D x Y) mm	1322 x 1110 x 2035	1607 x 2133 x 2330	2310 x 2133 x 2330
Dış Boyutlar (E x D x Y) mm	1430 x 1287 x 2723	1715 x 2320 x 2922	2418 x 2320 x 2922
Yerleşim Alanı (m ²)	1,85	4	5,6

YAPISAL ÖZELLİKLER

Panel	Paslanmaz çelik yapıda özel tasarım sızdırmaz bağlantı elemanlı negatif hava bariyeri ile çevrili temizoda paneli. Çıkıntısız ve düzgün yüzey devamlılığı. Temizoda şartlarına uygun radiuslu yekpare köşe paneli. Kolay monte ve demonte edilebilir malzeme özelliği
Tavan	Özel kendini taşıyabilen negatif plenum tavan sistemi
Zemin	Kimyasallara ve aşınmaya dayanıklı kolay temizlenebilir homojen tip PVC veya epoksi zemin kaplama.
PVC Şerit Perde	Anti-statik ve anti-mikrobiale, 5 mm kalınlık ve 20 cm en, PVC şerit kapı
HEPA Filtre Ünitesi	Homojen downflow 0,45 m/s ± %20 hava hızı. Otomatik hava debi ve hız kontrol sistemi. Standby/Normal mod. Hava akım ve Hava debisi ayarı. Optimal hava akışı sağlayan hava yönlendirme difüzör, koruyucu laminarizatör. Sıfır kaçaklı negatif plenum teknolojisi. Düşük gürültü ve enerji seviyesi
Aydınlatma	Hava sızdırmaz tip aydınlatma armatürleri

HAVALANDIRMA ve FİLTRASYON

Genel Havalandırma	Merkezi havalandırma sistemlerinden bağımsız veya entegre edilebilir çalışma özelliği. Sıfır kaçak negatif plenum çerçeveleme
Taze Hava ve Ön Filtrasyon	EU4 ön filtrasyon plenum girişli hava emiş
HEPA Filtrasyon	H14 sınıfı HEPA filtre, EN 1822 standartına uygun
Hava Akış Tekniği	Yüksek partikül süpürme verimi. Yeniden toparlanma (room recovery) süresi maksimum 10 dakika
Çalışma Alanı Temizlik Sınıfı	ISO 14644 standardı ISO 5 / FED 209E standardı Class 100
Hava Çevrim Sayısı (ACH)	≥ 200 / saat

İŞLETME, PERİYODİK BAKIM ve ONARIM

7/24 sürekli çalışmaya uygun, %1'in altında kalan düşük arıza oranı, En az 10 yıl temizoda performansının korunma garantisi, Yüksek enerji tasarrufu, Düşük gürültü seviyesi, Ünite dışından değiştirilebilir ve müdahale edilebilir ön filtre, elektronik kontrol paneli.

TEST ve SERTİFİKALAR

CE, ISO9001-2015 Kalite Yönetim Sertifikası, ISO14644 Temiz Oda Sınıf Uyumluluğu, EN61010 Elektrik ve Elektronik Güvenlik Uyumu, Kurulumun Metisafe® Sertifikalı Teknik Personel tarafından yapılması durumunda Akredite Test Kuruluşu Validasyon Garantisi