



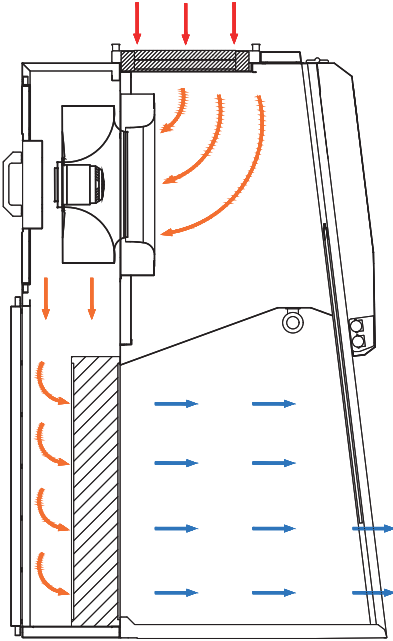
HORİZONTAL TİP LAMİNAR HAVA AKIM KABİNİ

- Maksimum Ürün/Materyal Koruma
- Validasyon Garantili Hava Temizlik Sınıf
- Ergonomik Tasarım / Ferah Çalışma Alanı
- Düşük Gürültü Seviyesi



“Laminar hava akışlı kabinler ürün, numune ve çalışma materyallerinin hava kaynaklı toz ve mikroorganizmalardan korunmasını partikülsüz temiz ortam sağlayarak karşılayan cihazlardır”

HAVA AKIM DİYAGRAMI



→ HEPA Filtre Edilmiş Hava

→ Ön Filtreden Geçen Hava

Metisafe® Horizontal Laminar Hava Akışlı Kabinler hava filtrasyon ve sirkülasyon prensibiyle çalışmaktadır. Ortam havası kabinin üst bölgesinden HEPA filtreyi kaba tozlardan koruyan ve filtrenin ömrünü uzatan ön filtreden geçerek kabin içerisine alınır. Ön filtreden geçen hava HEPA filtreden geçirilerek çalışma alanına 0.40 m/sn ($\pm 5\%$) hızla gönderilmektedir. HEPA filtre önündeki laminarizatör, hava akışının laminar ve homojen dağılımlı olmasını sağlamaktadır. Hava akış dinamiği kabin içi çalışma bölgesinde ölü alanlar kalmayacak ve hava akımını bozmayacak şekilde tasarlanmıştır. Temiz çalışma bölgesindeki havanın tamamı ön açıklıktan dışarı atılır. Ön açıklıktan havanın sürekli olarak kontrollü bir şekilde dışarı atılması çalışma bölgesine dış ortamdan kirli hava gelmesini engeller.

Ana Gövde ve Tasarım Özellikleri

- Çelik üzeri antibakteriyel elektrostatik toz boya kaplı sızdırmaz ana gövde
- Artan çalışma kabini görüş alanı ve ergonomik çalışma konforu sağlayan $<7^\circ$ eğimli ön panel
- Elektronik kontrol ve elektrikselsel parçaların çalışma alanından ayrı tutularak korunduğu kontrol panosu
- UV geçirmeyen lamine ön cam



- Homojen ve hız kontrollü hava akımı
- Artan filtre direncine karşı hava akım hızını sabitleyen gelişmiş filtre kompanzasyon sistemi
- Sürekli çalışmaya uygun negatif plenum Fan Filtre Ünitesi
- Gözleri yormayan homojen aydınlatma
- Zamanlayıcı kontrollü, etkin UV dezenfeksiyon
- D.O.P. test girişi

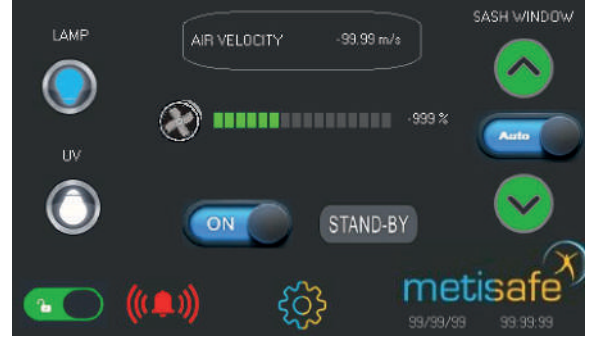


MİKROİŞLEMCİ KONTROL ÜNİTESİ

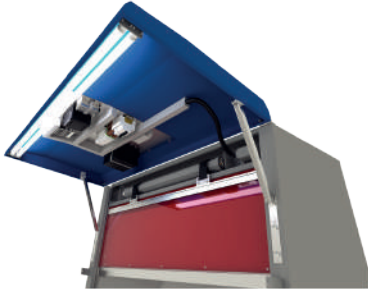
Renkli Ekran Dokunmatik Kontrol Paneli: Şifre korumalı kullanıcı kontrol, açma/kapama, Standby/Normal mod çalışma düğmesi, motorlu ön cam seviye ayarı ve tek tuş otomatik seviye düğmesi, UV ve FL lamba açma-kapama butonları, ön cam tam kapalı iken UV lamba çalıştırabilme ve otomatik standby çalışma moduna geçiş, kullanıcı arayüz şifre değiştirebilme, şifre korumalı teknik servis bakım/kalibrasyon, tarih ve saat bilgileri

Sesli-Görsel Uyarı Sistemi: Ön cam konum uyarısı, uygun olmayan hava hızı uyarısı, filtre ve UV-lamba değişim uyarısı, teknik servis bakım uyarısı, sesli alarm geçici susturma butonu

Geniş Bilgi Ekranı: Hava hızı değerleri, filtre doluluk oranı, fan kapasitesi diyagramı, UV ve FL Lambalar çalışma süreleri, UV lamba zamanlayıcı ayarı, toplam çalışma süreleri



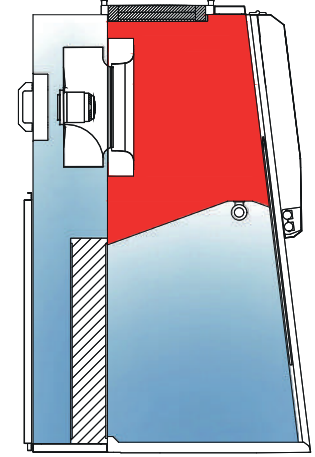
Kontrol paneli ana görüntü ekranı



Kontamine bölgeden izole ve kabin dışından kolay müdahale edilebilen kontrol ünitesi



Yekpare paslanmaz çelik çalışma tablası, Ferah çalışma kabini



Kontamine çalışma alanını negatif basınçlı tutan plenum çevreleme ve sıfır kaçak üretim teknolojisi



CAT # OPSİYONLAR

MOP.ADI	Ayarlanabilir Aydınlatma
MOP.FWS	Hareket Sensörlü Ön Cam Güvenlik Sistemi
MOP.HTS	Sıcaklık/Nem Sensörü
MOP.RES	Uzaktan Erişim
MOP.CFL.EU4	Aktif Karbon Emdirilmiş Ön Filtre
MOP.FLT.ULP	ULPA Filtre
MOP.MIE	Mikroskop Entegrasyonu
MOP.PMS	Partikül Ölçüm Sistemi
MOP.BWT	Titreşim Sönümlenmeli Hassas Terazi Tartım Tablası
MOP.WCS	Çalışma Kabini Askı Aparatı(IV Bar)
MOP.MDS	Manuel Dekontaminasyon Sistemi



CAT # AKSESUARLAR

MAC.HAS	Yüksekliği Ayarlanabilir Taşıma Standı
MAC.WSS	Tekerlekli Taşıma Standı
MAC.UVC	Portatif Germisidal UV Lamba
MAC.MIS	Mikrobiyolojik Hava Örneklem Aparatı
MAC.ASA	Ön Kol Destek Aparatı
MAC.UPS	Kesintisiz Güç Kaynağı (UPS)
MAC.ADH	Akrobat Evrak Tutucu
MAC.AMH	Akrobat Monitör Tutucu
MAC.INC	İnsineratör
MAC.DID	Dezenfektan Dispenser
MAC.ECM	Evrak/Ekipman Temizleme Modülü
MAC.VLF	Servis Vanası
MAC.FOS	Ayak Sehpaları



Çalışma Kabini Askı Aparatı (IV BAR)



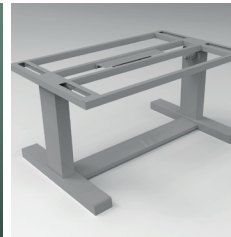
İnsineratör



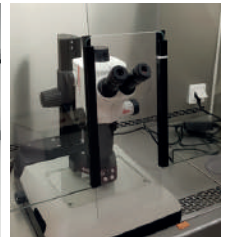
Ön Kol Destek Aparatı



Servis Vanaları

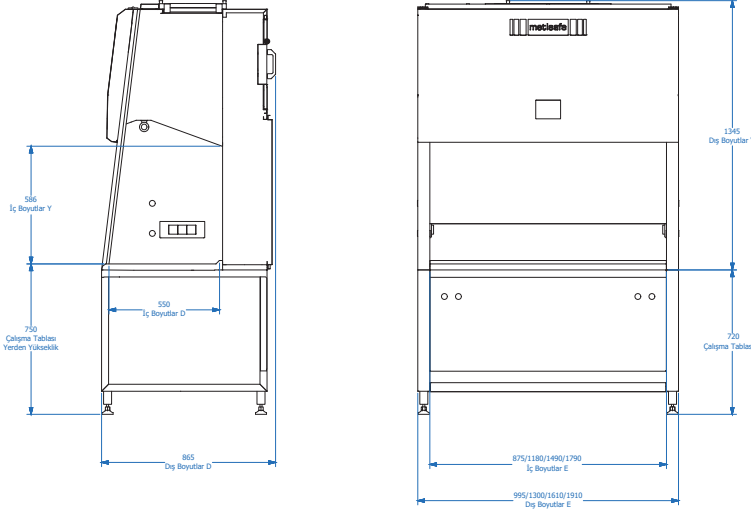


Yükseklik Ayarlanabilir Taşıma Standı



Mikroskop Entegrasyonu

METİSAFE HORIZONTAL TİP LAMİNAR HAVA AKIM KABİNİ TEKNİK ÇİZİMİ



METİSAFE HORIZONTAL TİP LAMİNAR HAVA AKIM KABİNİ TEKNİK ÖZELLİKLERİ

Model	LFH-90	LFH-120	LFH-150	LFH-180	
ÖLÇÜLER ve AĞIRLIK					
İç Boyutlar (E x D x Y) mm	875 x 550 x 586	1180 x 550 x 586	1490 x 550 x 586	1790 x 550 x 586	
Dış Boyutlar (E x D x Y) mm	995 x 865 x 1345	1300 x 865 x 1345	1610 x 865 x 1345	1910 x 865 x 1345	
Taşıma Sehpa Boyutları (Ex Dx Y) mm	995 x 825 x 720	1300 x 825 x 720	1610 x 825 x 720	1910 x 825 x 720	
Çalışma Tablası Yerden Yükseklik	750 mm				
Kabin Ağırlık	150 kg	186 kg	227 kg	272 kg	
Taşıma Standı Ağırlık	30 kg	34 kg	38 kg	42 kg	
Ambalajlı Toplam Ağırlık (Taşıma Standı Dahil)	215 kg	260 kg	310 kg	364 kg	
Ambalaj Boyutları (Taşıma Standı Dahil) (E x D x Y) mm	1140 x 1105 x 1780	1450 x 1105 x 1780	1760 x 1105 x 1780	2070 x 1105 x 1780	
HEPA FİLTRE ve HAVA AKIM DİNAMİĞİ					
Filtreler (EN 1822)	Down Flow	0.45 m/sn ± % 5			
	Ön Filtre	EU4			
Hava Akım Debisi m ³ /h	Ana Filtre	H14 HEPA, 0,3 µm partikül %99.995< filtrasyon verimliliği			
		830	1118	1405	1690
Çalışma Alanı Temizlik Sınıfı	EN ISO 14644-3	< ISO 5			
	US FED 209E	< Class 100			
ENERJİ					
Enerji Tüketimi 230 VAC- 50Hz	Fan Filtre Ünitesi	180 W	230 W	320 W	320 W
	Aydınlatma	18 W	36 W	36 W	36 W
	UV Lamba	18 W	30 W	36 W	36 W
	Elektrik Priz Gücü/Akım	2x1150 W / 2x5 A			
Toplam Güç / Akım	2518 W/11 A	2596 W/11.3 A	2696 W/11.7 A	2696 W/11.7 A	
Normal Çalışma Koşullarında Güç Tüketimi (Aydınlatma ve Fan Motoru)	198 W	266 W	356 W	356 W	
ERGONOMİ ve KONFOR					
Ön Cam Açıklığı (Sabit) Opsiyonel	400 mm				
Ön Cam Açıklığı Motorize	Standart-Preset	200 ± 10mm			
	Maks. Yükseklik	410 ± 10mm			
Gürültü Seviyesi	≤ 60 dB(A)				
Aydınlatma Şiddeti	≥ 750 Lux				
ÇALIŞMA ALANI					
Çalışma Tezgâhı	Standart	304 Paslanmaz Çelik			
	Opsiyonel	316 Paslanmaz Çelik			
Ön Cam Kalınlığı	≥ 6 mm Lamine				
KALİTE ve SERTİFİKALAR					
CE, ISO9001-2015 Kalite Yönetim Sertifikası, ISO14644 Temiz Oda Sınıf Uyumluluğu, EN61010 Elektrik ve Elektronik Güvenlik Uyumu, Kurulumun Metisafe® sertifikalı teknik personel tarafından yapılması durumunda Akredite Test Kuruluşu Validasyon Garantisi					



Ölçüler ve Ağırlık



HEPA



Enerji Verimliliği



Ergonomi ve Konfor



Çalışma Alanı