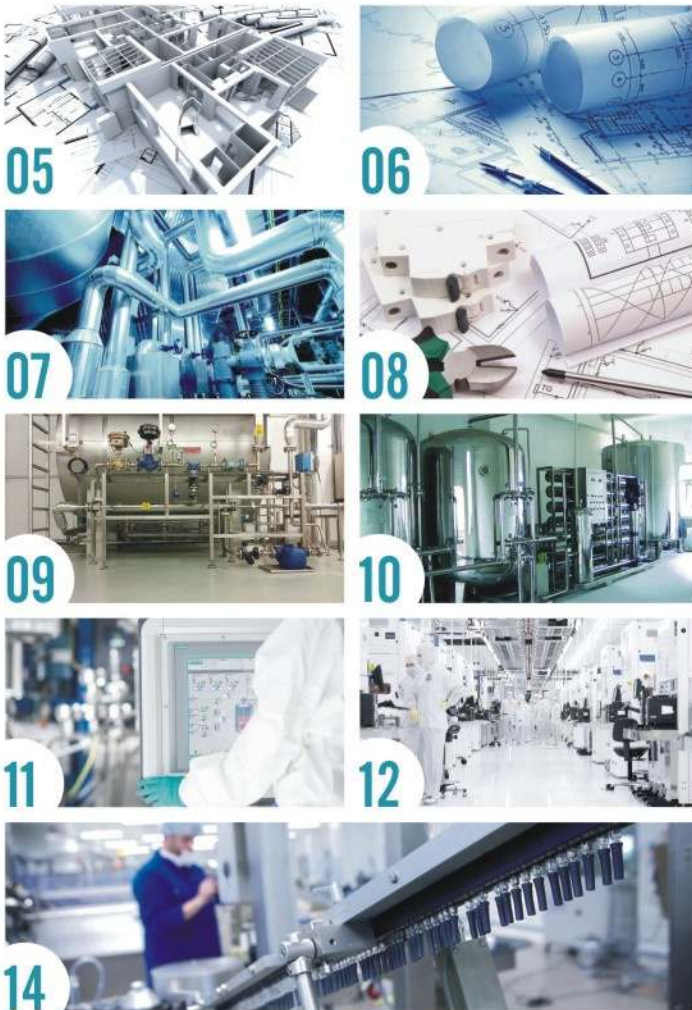


Tüm Projenize Tek Çözüm
Single Solution For Whole Project



İlaç fabrikanız anahtar teslim...
Your pharmaceutical plant as a turn-key project...



İÇİNDEKİLER / INDEX

- | | |
|-------|--|
| 03 | Hakkımızda
<i>About Us</i> |
| 05 | Teknik / Mühendislik Danışmanlık
<i>Technical / Engineering Consultancy</i> |
| 06 | İnşai İşler
<i>Constructional works</i> |
| 07 | Mekanik Sistemler Tasarım ve Uygulaması
<i>Design and Application of Mechanical Systems</i> |
| 08 | Elektrik Tesisatı Tasarım ve Uygulaması
<i>Design and Application of Electrical systems</i> |
| 09 | Su Ön Arıtma, PW, WFI, PS, Steril Hava, Medikal Gaz Sistemlerinin Tasarımı ve Uygulaması
<i>Design and Application of Water Pre-Treatment, PW, WFI, PS, Sterile Air, Medical Gas Systems</i> |
| 10 | Arıtma ve Filtrasyon Sistemleri
<i>Waste water treatment and exhaust filtration systems</i> |
| 11 | Bilgisayarlı Sistem Uygulamaları ve Validasyonu
<i>Applications and Validation of Computerized System</i> |
| 12-13 | Temiz Oda, Duvar Panel, Asma Tavan, Pass-Box, Interlock Sistemleri Projelendirme ve Uygulama
<i>Project designing and application of Clean Room, movable partition wall, false ceiling, Pass-Box and Interlock Systems</i> |
| 14 | İlaç Üretim Makinaları
<i>Pharmaceutical Production Machines</i> |



BİZ

HAVMEKSAN olarak; ilaç sektöründe tecrübeli inşaat, makine, elektrik, proses mühendisleri, kalifikasyon/validasyon mühendisleri ve danışman mühendislik kadrosu ile hizmet vermekteyiz.

Kuruluş amacımız;

İlaç ve Gıda sanayilerine FDA dahil tüm Avrupa sağlık otorite, T.C. Sağlık Bakanlığı denetimlerinde başarılı olacak GMP belgeli anahtar teslim projeler yaparak teslim etmektir.

FAALİYET ALANLARIMIZ

- İlaç sektöründe Teknik/Mühendislik/GMP Danışmanlık (konsept, tasarım, uygulama),
- Tüm inşaat, alt yapı, ince işler,
- Ön arıtma, PW (saf su), WFI (enjeksiyonluk su), PS (saf buhar), temiz hava, temiz azot hatları projelendirme
- HVAC sistem ve Tüm mekanik tesisat tasarımları (ısıtma, soğutma, havalandırma, buhar, yangın, basınçlı hava vs.) ve uygulanması
- Elektrik tesisatı tasarımları ve uygulanması (kuvvetli akım, zayıf akım, alt yapı vb.)
- Montaj, devreye alma anahtar teslim projeler,
- Üretim ekipmanları, üretim kazanları ve su tankları projelendirme ve devreye alma,
- Ürün transfer sistemleri, CIP/SIP sistemleri projelendirme ve devreye alma,
- Temiz oda duvar panel, tavan, kapı, Pass-Box, interlock sistemleri projelendirme, imalat ve montaj,
- Kalifikasyon/Validasyon aktivitelerinin yapılması (makine/ekipman, sistem kalifikasyonları, bilgisayarlı sistem validasyonları, network kalifikasyonu),
- Gerekli olduğu durumlarda optimum maliyette ihtiyaç duyulan ilaç üretim makine ve ekipmanların temini, FAT, SAT yapılması, montaj ve devreye alınması,
- Bilgisayarlı sistem validasyonu, veri güvenliği ve bütünlüğü eğitimi,
- Proses maliyetlerinin düşürülmesi/optimizasyonu.

ABOUT US

We, as HAVMEKSAN, provide service with civil engineers, machinery engineers, electrical engineers, process engineers, qualification/validation engineers and consultant engineering staff experienced in pharmaceutical industry.

The purpose of our establishment is;

To design and deliver turn-key projects with GMP documentation which will successfully pass the audits conducted by all European Health Authorities and FDA, and audits of Turkish Ministry of Health in Food and Pharmaceutical industry.

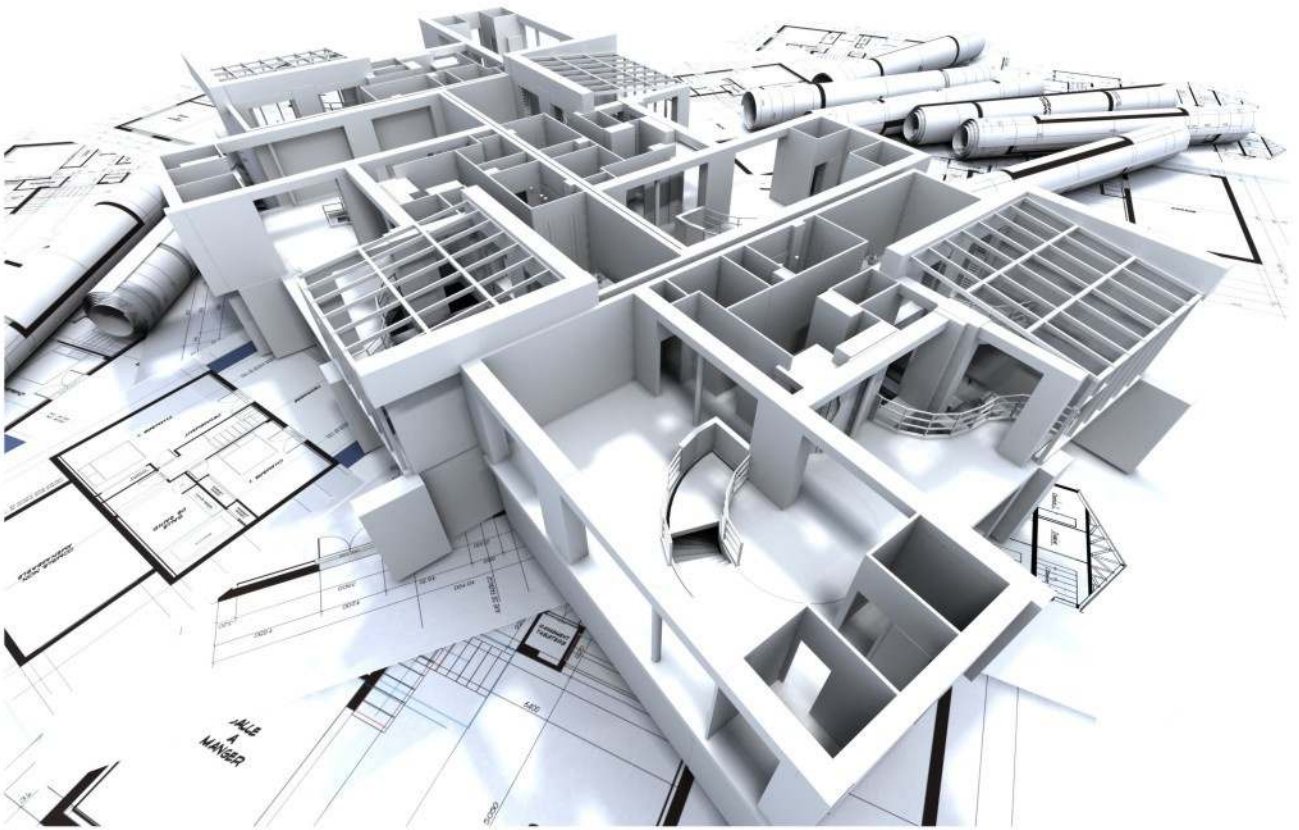
OUR ACTIVITIES

- *Technical / Engineering / GMP Consultancy in pharmaceutical industry (concept, design, application),*
- *All constructions, infrastructures, fine works,*
- *Pre-treatment, PW (pure water), WFI (water for injection), PS (pure steam), clean water, clean nitrogen lines designing*
- *Design and application of HVAC system and all mechanical installations (heating, cooling, ventilation, steam, fire, compressed air etc.)*
- *Design and application of electrical systems (power, lighting ,UPS etc.)*
- *Installation, start-up, turn-key projects.*
- *Designing and start-up of production equipments, production tanks and water tanks,*
- *Designing and start-up of product transfer systems, CIP/SIP systems,*
- *Designing, manufacturing and installation of clean room, partition wall, false ceiling, door, Pass-Box, interlock systems,*
- *Conducting qualification / validation activities (machinery/equipment, system qualifications, computerized system validations, network qualification),*
- *Supply of required pharmaceutical machineries and equipments when required, performing FAT, SAT, installation and start-up,*
- *Computerized system validation, data safety and integrity training,*
- *Reduction/optimization of process costs.*



HİZMETLERİMİZ / *OUR SERVICES*





Teknik / Mühendislik Danışmanlık

- Tesis dizaynı ve revizyonu,
- Proses akışına ve GMP konseptine uygun olarak mimari ve temizlik sınıfı akış layoutlarının oluşturulması,
- WHO, ISPE ve FDA Regülasyonlarına uygun olarak Hava akış yönleri, basınç değerlerinin tasarlanması,
- Hammadde, yarı mamul, personel, ambalaj, bitmiş ürün ve atık akışlarının GMP ve ilgili regülasyonlara göre tasarlanması ve projelendirilmesi,
- Steril proses, oral proses tasarımı (İmalat, transfer, dolum, kontrol ve ambalaj),
- Utility tüketim analizi yapılarak alt yapı gerekliliklerinin oluşturulması,
- Makine/ekipman kalifikasyonu (IQ+OQ+PQ), validasyonu işleri ve bunlar ilişkin danışmanlık hizmetleri,
- Gerekli GMP ve teknik eğitimlerin verilmesi,
- Denetime hazırlık, GAP analizleri, aksiyon planlarının hazırlanması ve takibi,
- Kapasite analizleri, kapasite optimizasyonu, makine ekipman seçim tablolarının hazırlanması, fizibilite analizleri,
- Maliyet azaltma çalışmalarının yapılması,
- Laboratuar dizaynı,
- Proje yönetimi ve danışmanlığı,
- İlgili URS'lerin, risk analizlerinin hazırlanması,
- Bilgisayarlı sistem validasyonu gözden geçirme, denetim, firma içi uzmanlık eğitimi, validasyon aktivite dokümanlarının hazırlanması,
- Proses ve üretim maliyetlerinin GMP kuralları içerisinde azaltılması ve optimizasyonu.

Technical / Engineering Consultancy

- Facility design and revision,
- Generating architectural and cleaning class layouts in accordance with process flow and GMP concept,
- Designing air flow directions, pressure values in accordance with WHO, ISPE and FDA regulations,
- Designing and project planning of raw material, semi finished product, personnel, packaging, finished product and waste flows in accordance with GMP and related regulations,
- Design of sterile product processes, oral product processes (production, transfer, filling/sealing, control and packaging),
- Composing utility requirement table according the utility consumption analysis)
- Machinery/equipment qualification (IQ+OQ+PQ), validation tasks and associated consultancy services,
- Giving required GMP and technical trainings,
- Preparation and follow up of preparation to audit, GAP analysis and action plans,
- Capacity analysis, capacity optimization, preparation of machinery equipment selection tables, feasibility analyses,
- Making cost-reduction studies,
- Laboratory design,
- Design of the storage/dispatching areas
- Project management and consultancy,
- Preparation of related user requirement document and risk analysis
- Preparation of documents for computerized system validation review, audit, in-house specialization training and validation activities,
- Reduction and optimization of process and production costs in the scope of GMP rules.



İnşai İşler

- Tasarlanmış mimariye uygun hesaplamaların yapılması,
- Statik hesapların yapılması ve statik proje,
- Cephe çalışmaları ve görsellerin tasarlanması,
- Hafriyat işleri planlanması ve yapılması,
- Yapı denetim işlerinin yapılması,
- Temel imalatlarının yapılması,
- Konvansiyonel veya prefabrik betonarme inşaatın yapılması,
- Yağmur suyu ve alt yapı kanalizasyon imalatlarının yapılması,
- İnce işler yapılarak inşaatın tamamlanması.

Constructional Works

- Making calculations in accordance with designed architecture,
- Making static calculations and static project,
- Facade operations and design of images,
- Designing and performing excavation works,
- Performing building audit works,
- Making main manufacturing activities,
- Making conventional and prefabricate reinforced concrete construction,
- Making rainwater and infrastructure sewage piping activities,
- Completion of building by making fine works.





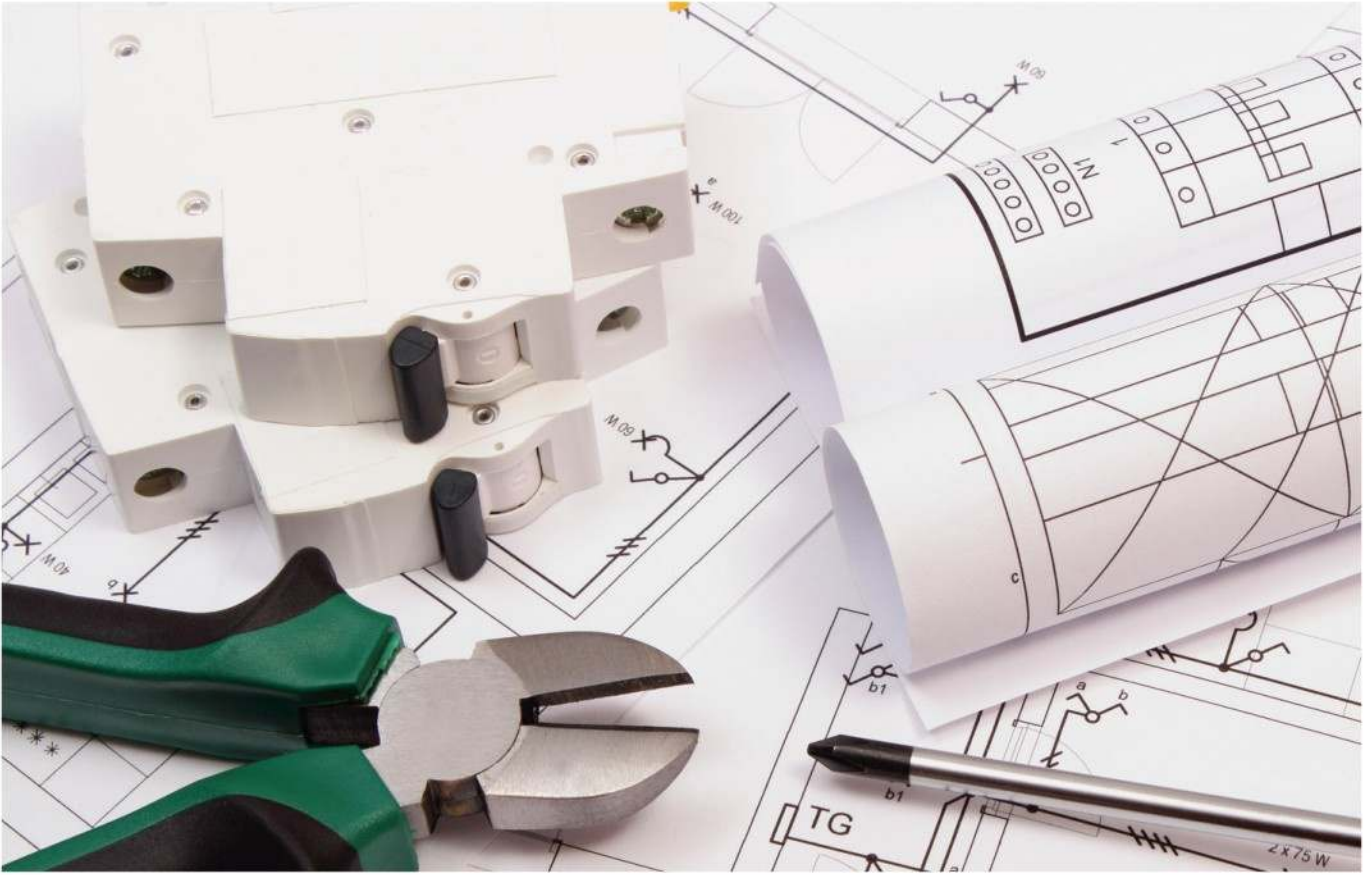
Mekanik Sistemler Tasarım ve Uygulaması

- HVAC ve mekanik tesisatta (ısıtma, soğutma, havalandırma, buhar, yangın, basınçlı hava, toz emme vb. sistemler) üç boyutlu sistem tasarımları, raporlanması ve uygulanması,
- HVAC Sistem İmalatları, uygulama ve montajları, devreye alınmaları, tüm gerekli performans testlerinin yapılması ve raporlanması,
- Devreye alınmış sistemlerin bakım, onarım ve işletilmesi vb. sürdürülebilirlik ve verimlerinin artırılması.

Design and Application of Mechanical Systems

- Three dimensional drawing designs, reporting and application in HVAC and mechanical installation (in heating, cooling, ventilating, steam, fire, compressed air, dust absorption etc. systems).
- HVAC System Manufacturing, application and commissioning, start-up and performing and reporting all required performance tests,
- Increasing system sustainability and efficiency of started systems by maintenance, repair and operation etc.





Elektrik Tesisatı Tasarım ve Uygulaması

- Elektrik tesisatı hesaplamaları, raporlanması,
- Elektrik İç Tesisleri Yönetmeliği kapsamındaki kuvvet, aydınlatma, reaktif güç kompanzasyonu tesisleri, koruma, haberleşme, yangın haber verme, güvenlik, data ve benzeri sistemlerinin teknik gereksinimlere uygun yapılabilmesi için hazırlanması gereken elektrik tesisatı proje hizmetleri,
- Elektrik tesisat projesine uygun imalatları, uygulama ve montajları, devreye alınmaları, tüm gerekli performans testlerinin yapılması ve raporlanması.

Design and Application of Electrical Systems

- Calculations and reporting of electrical installation,
- Electricity installation project services required to be prepared in order to make power, lighting, reactive power compensation, facilities, protection, communication, fire, alert, safety, data and similar systems in the scope of Electricity Installations Regulations be in accordance with technical requirements,
- Manufacturing, application, installation, start-up, performing and reporting all required performance tests in accordance with electricity installation project.





Su Ön Arıtma, Steril Hava, PW, WFI, PS, Medikal Gaz Sistemlerinin Tasarımı ve Uygulaması

- Prosesle uygun olarak, ihtiyaç olacak su ön arıtma, PW, WFI, PS saatlik ve günlük tüketimlerin hesaplanarak, loop sistemi, su tankları, kapasite hesaplamaları,
- Ön arıtma, PW, WFI, PS P&ID çiziminin projelendirilmesi ve uygulamaları,
- Ürün ile temas eden steril hava, azot tüketimlerinin hesaplanarak loop hattı ve filtrasyon sisteminin tasarlanması ve hat P&ID çiziminin projelendirilmesi ve uygulaması.

Design and Application of Water Pre-treatment, PW, WFI, PS, Sterile Air, Medical Gas Systems

- Loop system, water tanks, and capacity calculations by calculating hourly and daily consumption of required water pre-treatment, PW, WFI, PS according to the process,
- Project designing and application of pre-treatment, PW, WFI, PS P&ID drawings,
- Designing of loop and filtration system by calculating sterile air, nitrogen consumption in contact with the product; and project designing and application of line P&ID drawing.



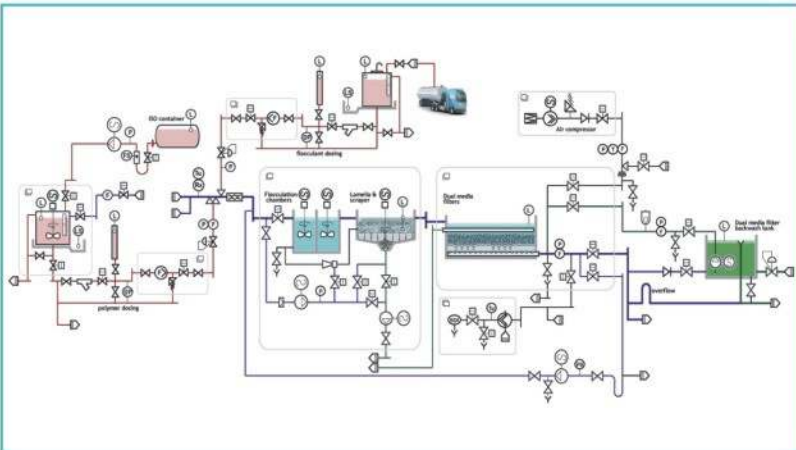


Arıtma ve Filtrasyon Sistemleri

➤ Tesisin özelliği ve kapasitesine uygun egzost filitreleme, katı atık toplama, sıvı atıkların ön ve final arıtma sistemlerinin hesapları, projelendirilmesi ve uygulaması.

Waste Water Treatment and Exhaust Filtration Systems

➤ Calculations, project designing and application for exhaust filtration, solid waste collection, pre- and final treatment systems of liquid wastes according to the characteristics and capacity of the facility.





Bilgisayarlı Sistem Uygulamaları ve Validasyonu

- Bilgisayarlı sistemler validasyonu, data integrity, ERP, BMS, PMS proje ve uygulamaları.

Applications and Validation of Computerized System

- Validation of computerized systems, data integrity, ERP, BMS, PMS project and applications.





Temiz Oda, Duvar Panel, Asma Tavan, Pass-Box, Interlock Sistemleri Projelendirme ve Uygulama

- Temiz oda alüminyum, lamine plastik/melamin, partiyon panel duvar, yürünebilir asma tavan, hijyenik alüminyum kapı, interlock sistemleri, UV /hepalı pass-box sistemleri tasarım, projelendirme, imalat ve montaj.
- Temiz oda alüminyum süpürgelik, köşe, oval bitiş parçaları, aksesuarları imalat ve montajları yapılarak teslimi.

Project Designing and Application of Clean Room, Partition Wall, False Ceiling, Pass-Box and Interlock Systems

- Designing, manufacturing and installing of clean room aluminum/ laminate plastic/melamine, partition panel wall, walkable false ceiling, hygienic aluminum door, interlock Systems, pass box systems with UV/hepa.
- Delivery of clean room baseboard, corner, oval finishing parts, accessories by manufacturing, and assembling installing of them.







İlaç Üretim Makinaları

- Optimum maliyette ihtiyaç duyulan ilaç üretim makine ve ekipmanların üretilmesi FAT, SAT yapılması, montaj ve devreye alınması

Pharmaceutical Production Machines

- Production of required pharmaceutical production machinery and equipment at optimum cost, performing FAT, SAT, commissioning and start-up.

