

**GFD**  
Üstten Girişli Hepa Filtre Kutusu



## Mekânlar Doğu İklimlendirme ile nefes alıyor!

1999 yılında İzmir’de havalandırma ve iklimlendirme ekipmanları üretimine başlayan Doğu İklimlendirme, Avrupa normlarına göre Hava Dağıtım Ekipmanları, Klima Santrali, Isı Geri Kazanım Cihazı ve Mutfak Havalandırması olmak üzere 4 ana grupta üretim yapmaktadır. Klima Santrali ve Isı Geri Kazanım Cihazı grubundaki ürünlerinin tamamını FOUR SEASONS markası ile yurt içi ve yurt dışı piyasalara sunmaktadır. İTOB OSB bölgesinde yer alan 2 fabrikasında 25.000 m<sup>2</sup>’si kapalı olmak üzere, toplam 45.000 m<sup>2</sup> alanda faaliyet gösteren Doğu İklimlendirme’nin ürün gamında 140 adet ürün yer almaktadır. İstanbul, Ankara ve Antalya’da bulunan satış ofislerinin yanı sıra birçok ülkedeki yetkili bayileri ile güçlü bir satış ağına sahiptir. Temelde, “Müşteri Memnuniyeti” ve “Sıfır Hata Prensibini” ilke edinen Doğu İklimlendirme, toplamda 250’den fazla çalışanı, geniş makine parkuru ve eksiksiz ürün sertifikasyonu ile ürünlerini bugün 50’den fazla ülkeye ihraç etmektedir.

Doğu İklimlendirme AR-GE merkezi, tasarladığı Çift Cidarlı Mutfak Davlumbazını, Resirküle Laminar Akışlı Tavani, Tek Parça Kare Tavan Difüzörünü ve Mutfak Ekoloji Ünitelerini ilk kez üreterek sektöre kazandırmıştır. AR-GE çalışmalarında kullanmış olduğu Ansys Fluent® ve Solidworks® gibi özel yazılımlar sayesinde, müşterilerinin gereksinimlerine tam karşılık verebilecek özel üretim yapma yeteneğine sahiptir. Doğu İklimlendirme yönetim kalitesini sahip olduğu ISO 9001, ISO 14001, ISO 18001 belgeleri ile güvence altına almıştır. Üretmiş olduğu Klima Santralleri EUROVENT, TUV Hijyen [DIN 1946-4, VDI 6022-1, DIN EN 13053 standartlarına göre], CE, TSEK, GOST-R belgelerine; Yangın Damperleri, EN 1366-2 ve EN 13501-3 CE belgelerine; Duman Kontrol Damperleri, EN 1366-10 ve 12101-8 CE belgelerine; Ekipman ve Mutfak Havalandırması ürünleri ise TSE, CE ve GOST-R kalite belgelerine sahiptir.



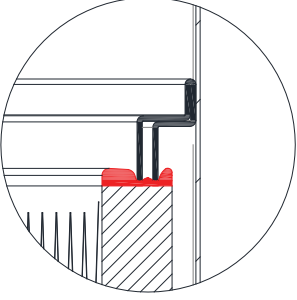


## GENEL ÖZELLİKLER

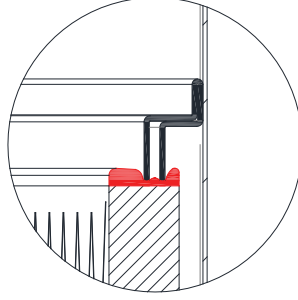
- GFD - Üstten Girişli Hepa Filtre Kutusu, steril mekânlar, ameliyathaneler ve temiz odalar (ilaç, kimya, gıda endüstrileri) için tasarlanmıştır.
- Hepa filtre kutularının tamamı DIN 1946/4'e göre test edilmiştir ve %100 sızdırmazlık garantisi ile kullanıma sunulmaktadır.
- Geniş ürün gamı ile uygulama gereksinimlerine tam olarak cevap verir.
- Standart olarak conta sızdırmazlık testi her ürüne uygulanmaktadır.
- Filtre kirliliğinin ölçülebilmesi için fark basınç ölçüm uçlarına sahiptir.
- Kutunun içi dezenfeksiyon işlemlerine karşı dayanıklıdır.

## MALZEME

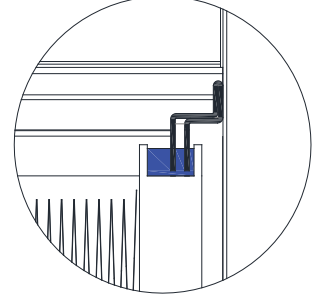
- ☞ Hepa filtre kutusu DKP sac veya opsiyonel AISI 304 kalite paslanmaz sacdan üretilmektedir.
- ☞ Tüm aksesuarlar korozyona dayanıklıdır.
- ☞ Hepa filtredeki düz profil tipi EPDM ve jel tipi filtre contalarının her ikisine de uyumlu yapıdadır.



Alüminyum Kasa EPDM Contalı



MDF Kasa EPDM Contalı



Alüminyum Kasa Jel Dolgulu

- ☞ Hepa filtrenin çerçevesi için MDF ve alüminyum seçenekleri mevcuttur. Aynı zamanda filtre pile yükseklikleri Hepa filtrenin boyutlarına bağlı olarak 50 mm veya 125 mm seçilebilmektedir.

## YÜZEY KAPLAMA

- ☞ Standart olarak RAL 9010 elektrostatik toz boya
- ☞ Opsiyonel
  - Farklı RAL renk kodları

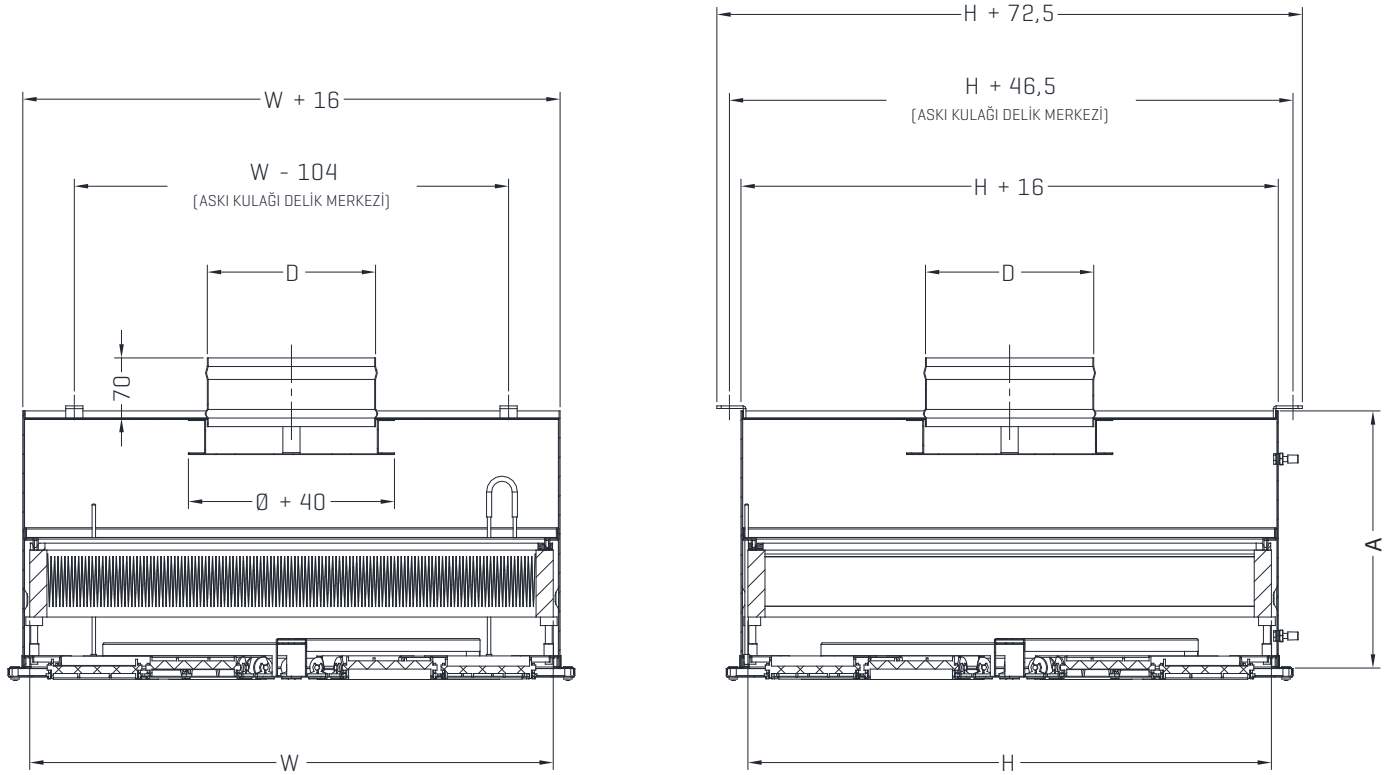
## MONTAJ SEÇENEKLERİ

- ☞ Göbekten Cıvatalı
- ☞ Köşelerden Montaj

## ÜRÜN SEÇİMİ

İstenilen ürün boyutları ve filtre tipi belirlendikten sonra, ilgili tablodan performans verileri kontrol edilir.

## STANDART ÖLÇÜLER



Tablo 1. Standart Ölçüler Tablosu

| Standart Ölçüler (W x H x Filtre Yüksekliği)<br>(mm x mm x mm) |                 |
|--|-----------------|
| 305 x 305 x 78   | 305 x 305 x 149 |
| 305 x 610 x 78   | 305 x 610 x 149 |
| 457 x 457 x 78   | 457 x 457 x 149 |
| 457 x 610 x 78   | 457 x 610 x 149 |
| 535 x 535 x 78   | 535 x 535 x 149 |
| 575 x 575 x 78   | 575 x 575 x 149 |
| 610 x 610 x 78   | 610 x 610 x 149 |
| 762 x 762 x 78   | 762 x 762 x 149 |

L (Filtre yüksekliği) 78 mm olduğunda A (Box yüksekliği)=300 mm olmaktadır.

L (Filtre yüksekliği) 149 mm olduğunda A (Box yüksekliği)=370 mm olmaktadır.

## PERFORMANS VERİLERİ

Tablo 2. Performans Verileri Tablosu

| Ölçüler<br>(mm x mm x mm) | Pile<br>Uzunluğu<br>(mm) | Hacimsel<br>Debi [m <sup>3</sup> /h] | Temiz Filtre<br>Basınç Kaybı [Pa] |     | Kirli Filtre<br>Basınç Kaybı [Pa] |     | Önerilen Flex<br>Boru Çapı [mm] |
|---------------------------|--------------------------|--------------------------------------|-----------------------------------|-----|-----------------------------------|-----|---------------------------------|
|                           |                          |                                      | H13                               | H14 | H13                               | H14 |                                 |
| 305 x 305 x 78            | 50                       | 150                                  | 100                               | 125 | 200                               | 250 | Ø125                            |
| 305 x 610 x 78            | 50                       | 300                                  | 100                               | 125 | 200                               | 250 | Ø160                            |
| 457 x 457 x 78            | 50                       | 340                                  | 100                               | 125 | 200                               | 250 | Ø160                            |
| 457 x 610 x 78            | 50                       | 450                                  | 100                               | 125 | 200                               | 250 | Ø180                            |
| 535 x 535 x 78            | 50                       | 465                                  | 100                               | 125 | 200                               | 250 | Ø180                            |
| 575 x 575 x 78            | 50                       | 535                                  | 100                               | 125 | 200                               | 250 | Ø200                            |
| 610 x 610 x 78            | 50                       | 600                                  | 100                               | 125 | 200                               | 250 | Ø200                            |
| 762 x 762 x 78            | 50                       | 940                                  | 100                               | 125 | 200                               | 250 | Ø250                            |
| 305 x 305 x 149           | 125                      | 150                                  | 55                                | 70  | 110                               | 140 | Ø125                            |
| 305 x 610 x 149           | 125                      | 300                                  | 55                                | 70  | 110                               | 140 | Ø160                            |
| 457 x 457 x 149           | 125                      | 340                                  | 55                                | 70  | 110                               | 140 | Ø160                            |
| 457 x 610 x 149           | 125                      | 450                                  | 55                                | 70  | 110                               | 140 | Ø180                            |
| 535 x 535 x 149           | 125                      | 465                                  | 55                                | 70  | 110                               | 140 | Ø180                            |
| 575 x 575 x 149           | 125                      | 535                                  | 55                                | 70  | 110                               | 140 | Ø200                            |
| 610 x 610 x 149           | 125                      | 600                                  | 55                                | 70  | 110                               | 140 | Ø200                            |
| 762 x 762 x 149           | 125                      | 940                                  | 55                                | 70  | 110                               | 140 | Ø250                            |

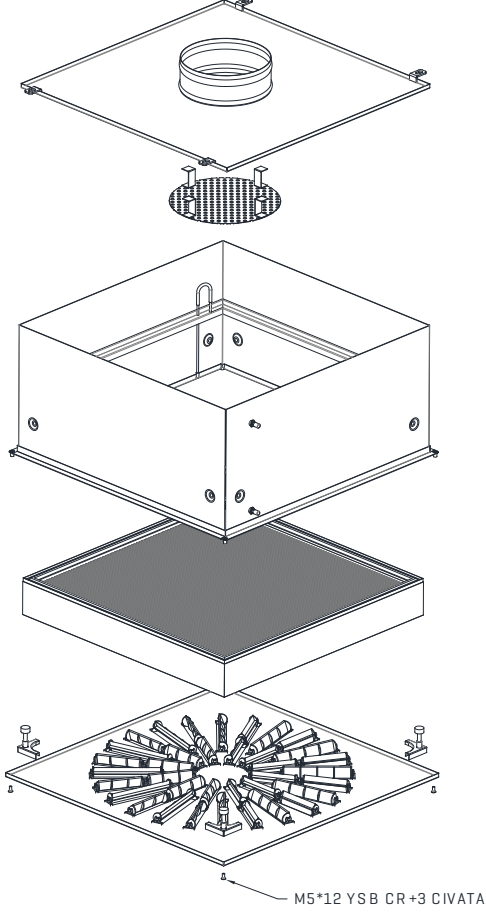
Not: Tablodaki değerler filtre alın hızının 0.45 m/s olduğu durumda geçerlidir.

Tablo 3. Hava Dağıtıcı Verileri Tablosu

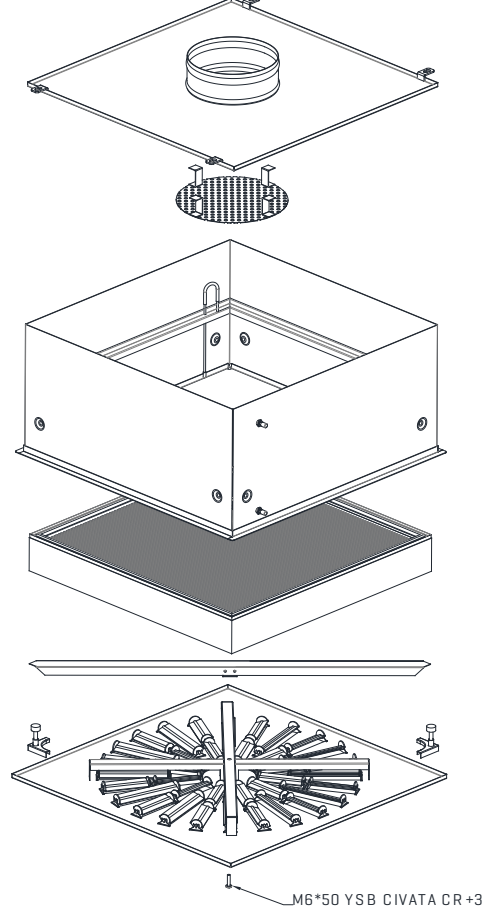
| Hepa Filtre Kutusu<br>Ölçüleri [mm x mm] | Hava Dağıtıcı Ekipman         | Karşılık Gelen<br>Ekipman Ölçüsü<br>[mm x mm] | Maksimum<br>Debi [m <sup>3</sup> /h] | Basınç Kaybı<br>[Pa] |
|--|-------------------------------|---|--------------------------------------|----------------------|
| 305x305                                  | OSB - Prizmatik Swirl Difüzör | 355x355                                       | 150                                  | 20                   |
|  | OAK - Kare Anemostat          | 201x201                                       |                                      | 3                    |
| 305x610                                  | OSB - Prizmatik Swirl Difüzör | 355x660                                       | 300                                  | 38                   |
|  | OAP - Prizmatik Anemostat     | 201x506                                       |                                      | 4                    |
| 457x457                                  | OSB - Prizmatik Swirl Difüzör | 507x507                                       | 340                                  | 14                   |
|  | OAK - Kare Anemostat          | 353x353                                       |                                      | 2                    |
| 457x610                                  | OSB - Prizmatik Swirl Difüzör | 507x660                                       | 450                                  | 25                   |
|  | OAP - Prizmatik Anemostat     | 353x506                                       |                                      | 2                    |
| 535x535                                  | OSB - Prizmatik Swirl Difüzör | 585x585                                       | 465                                  | 13                   |
|  | OAK - Kare Anemostat          | 431x431                                       |                                      | 2                    |
| 575x575                                  | OSB - Prizmatik Swirl Difüzör | 625x625                                       | 535                                  | 18                   |
|  | OAK - Kare Anemostat          | 471x471                                       |                                      | 2                    |
| 610x610                                  | OSB - Prizmatik Swirl Difüzör | 660x660                                       | 600                                  | 23                   |
|  | OAK - Kare Anemostat          | 506x506                                       |                                      | 2                    |
| 762x762                                  | OSB - Prizmatik Swirl Difüzör | 812x812                                       | 940                                  | 20                   |
|  | OAK - Kare Anemostat          | 658x658                                       |                                      | 4                    |

## MONTAJ ŞEKİLLERİ

## MONTAJ DETAYI

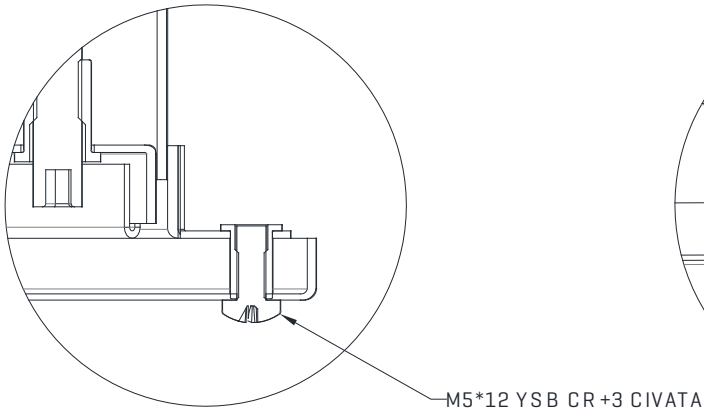


Şekil 1. Köşelerden Civatalı Montaj

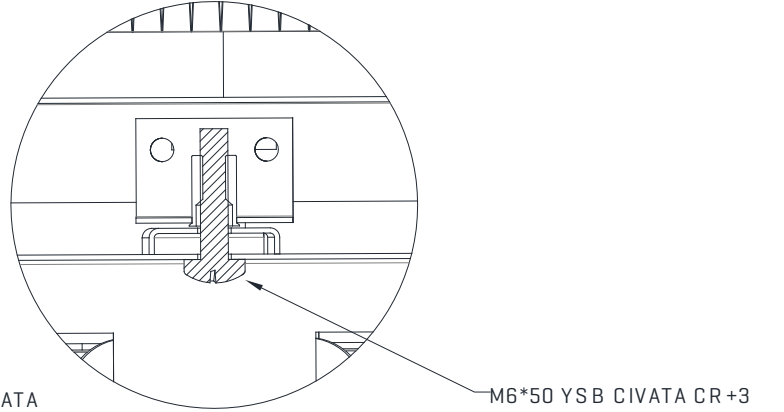


Şekil 2. Göbekten Civatalı Montaj

## Köşelerden Civata Bağlantı Detayı

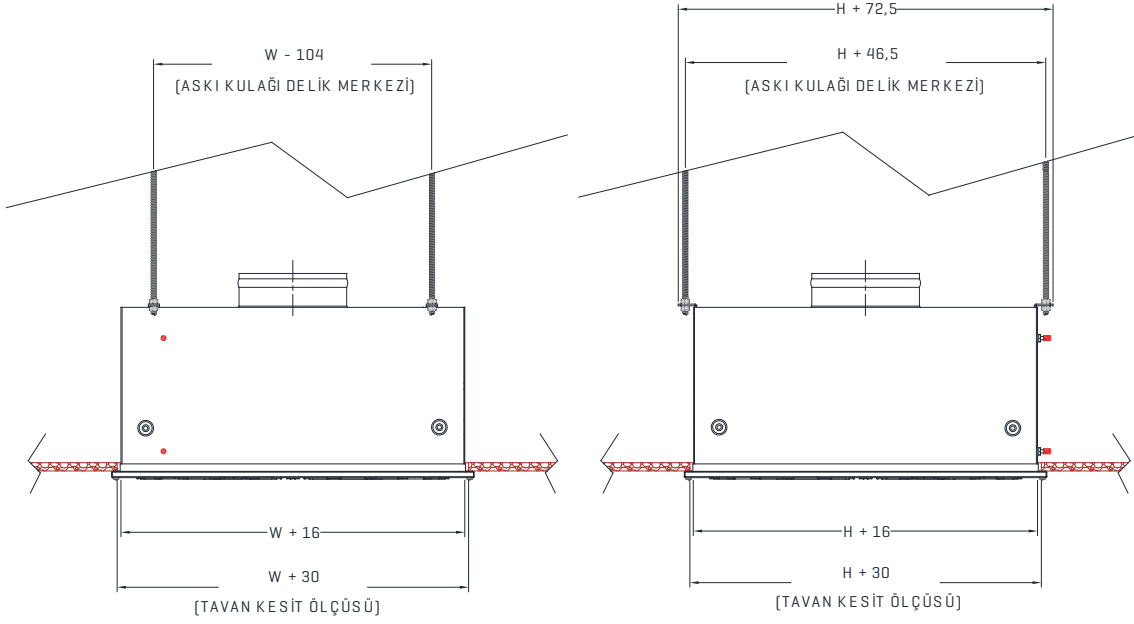


## Göbekten Civata Bağlantı Detayı





## ASKI MONTAJ DETAYI



## ÜRÜN SEÇİMİ

**Örnek:** Hepa filtrenin üfleme debisi  $450 \text{ m}^3/\text{h}$  olarak belirlenmiştir. Pile yüksekliği 50 mm olan H13 filtre tipi seçilecektir. Hava dağıtıcı ekipman olarak swirl difüzör kullanılacaktır. Ürün seçimini yapınız.

**Çözüm:** Performans verileri tablosundan [Tablo 2]  $450 \text{ m}^3/\text{h}$  debi için:

Uygun gelen ölçü seçilir:

457 x 610 x 78

Karşılık gelen temiz filtre basınç kaybı 100 Pa olmaktadır.

Üründe kullanılacak hava dağıtıcı verileri için hava dağıtıcı tablosuna [Tablo 3] bakılır. Swirl difüzör için  $450 \text{ m}^3/\text{h}$  hava debisinde 20 Pa basınç kaybı olmaktadır.

Toplam Basınç Kaybı = Filtre Basınç Kaybı [Temiz/Kirli] + Hava Dağıtıcı Basınç Kaybı

Formülünden

Toplam Basınç Kaybı =  $100 \text{ Pa} + 20 \text{ Pa} = 120 \text{ Pa}$  olmaktadır.



## ÜRÜN SİPARİŞ KODLARI

## FİLTRE SİPARİŞ KODU

| Filtre Tipi | Filtre Kasası | Filtre Uzunluğu [mm] | Ölçüler [mm x mm] |           |           |           |           |           |           |           |
|-------------|---------------|----------------------|-------------------|-----------|-----------|-----------|-----------|-----------|-----------|-----------|
|             |               |                      | 305 x 305         | 305 x 610 | 457 x 457 | 457 x 610 | 535 x 535 | 575 x 575 | 610 x 610 | 762 x 762 |
| H13         | MDF           | 78                   | F01               | F09       | F02       | F94       | F03       | F04       | F05       | F20       |
|             | EPDM Conta    | 149                  | F07               | F48       | F06       | F94       | F08       | F14       | F17       | F20       |
|             | Alüminyum     | 78                   | F21               | H11       | F22       | H13       | F23       | F43       | F24       | F89       |
|             | EPDM Conta    | 149                  | H01               | F46       | H02       | H17       | F93       | H03       | F91       | H19       |
|             | Alüminyum     | 78                   | F27               | H21       | F28       | H22       | F29       | F30       | F31       | H23       |
|             | Jel Conta     | 149                  | H24               | H25       | H26       | H27       | H28       | H29       | H30       | H31       |
| H14         | MDF           | 78                   | F60               | F66       | F61       | H08       | F62       | F63       | F64       | F75       |
|             | EPDM Conta    | 149                  | F68               | H09       | F69       | H10       | H04       | F82       | F65       | F75       |
|             | Alüminyum     | 78                   | F97               | H12       | F96       | H14       | F95       | F18       | F15       | H15       |
|             | EPDM Conta    | 149                  | H05               | H16       | H06       | H18       | F88       | H07       | F25       | H20       |
|             | Alüminyum     | 78                   | H32               | H33       | H34       | H35       | H36       | H37       | H38       | H39       |
|             | Jel Conta     | 149                  | H40               | H41       | H42       | H43       | H44       | H45       | H46       | H47       |

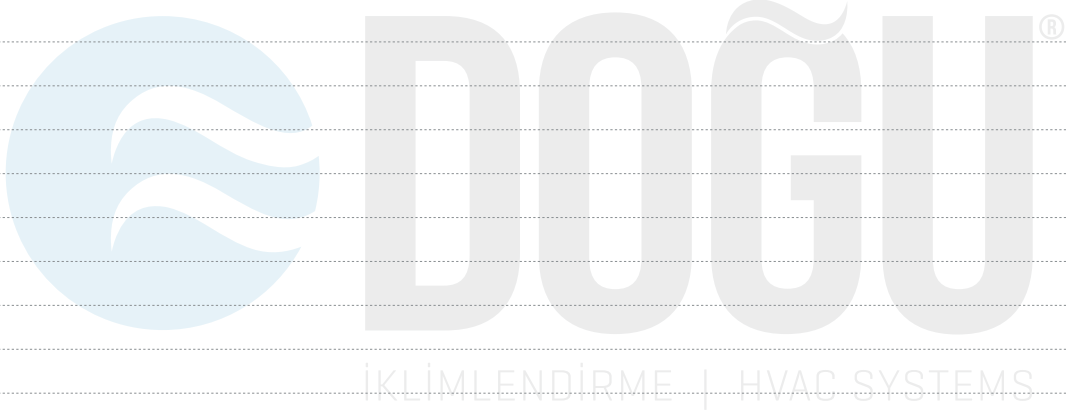
Siparişlerinizi aşağıdaki kodlama biçimine göre verebilirsiniz.

**GFD.<A>.<B>.<C>.<D>.<E>.<F>**

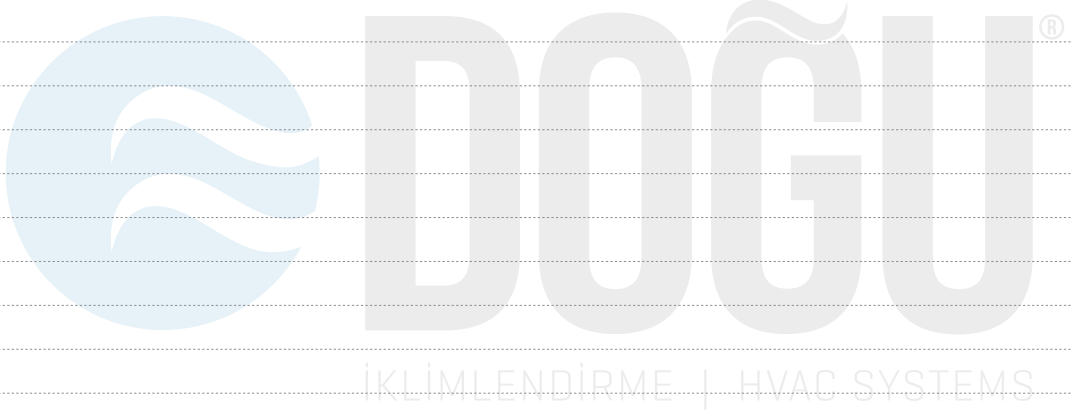
| A | Ham Madde Tipi      |   |
|---|---------------------|---|
|   | DKP                 | Boyalı DKP Sac  |
|   | PAS                 | AISI 304 Kalite Paslanmaz Sac   |
| B | Filtre              |   |
|   | F00                 | Filtresiz   |
|   | XXX                 | Filtre Sipariş Kodu Tablosundan Bakabilirsiniz                                    |
| C | Montaj Şekli        |   |
|   | GC                  | Göbekten Cıvatalı   |
|   | KM                  | Köşelerden Montajlı   |
| D | Yatay Ölçü (W) [mm] |   |
|   | 0000                | Standart Ölçülerden Bakabilirsiniz  |
| E | Dikey Ölçü (H) [mm] |   |
|   | 0000                | Standart Ölçülerden Bakabilirsiniz  |
| F | Flex Çapı (Ø) [mm]  |   |
|   |                     | 100 - 125 - 150 - 160 - 180 - 200 - 229 - 250 - 255 - 280 - 300 - 315 - 350 - 356 |

**Örnek Kodlama;** GFD.DKP.F03.KM.0535.0535.0078.180

## NOTLAR



## NOTLAR









140 çeşit ürün ile  
fark yaratıyoruz.



İKİMLENDİRME | HVAC SYSTEMS

**Fabrika**

İTOB Organize Sanayi Bölgesi 10010 Sk.  
No: 4 35477 Tekeli, Menderes, İzmir/TÜRKİYE  
Tel: +90 232 799 02 40 | Fax: +90 232 799 02 44

**İstanbul Satış Ofisi**

Barbaros Mah. Ciğdem Sk. No: 1 Ağaoğlu My Office  
Kat: 4/18 Ataşehir, İstanbul/TÜRKİYE  
Tel: +90 216 250 55 45 | Fax: +90 216 250 55 56

[info@doguiklimlendirme.com](mailto:info@doguiklimlendirme.com) | [www.doguiklimlendirme.com](http://www.doguiklimlendirme.com)

FOUR  
SEASONS®

 **DOĞU**  
İKLİMLENDİRME | HVAC SYSTEMS

