

GFB

Alçak Tavan Hepa Filtre Kutusu



Mekânlar Doğu İklimlendirme ile nefes alıyor!

1999 yılında İzmir’de havalandırma ve iklimlendirme ekipmanları üretimine başlayan Doğu İklimlendirme, Avrupa normlarına göre Hava Dağıtım Ekipmanları, Klima Santrali, Isı Geri Kazanım Cihazı ve Mutfak Havalandırması olmak üzere 4 ana grupta üretim yapmaktadır. Klima Santrali ve Isı Geri Kazanım Cihazı grubundaki ürünlerinin tamamını FOUR SEASONS markası ile yurt içi ve yurt dışı piyasalara sunmaktadır. İTOB OSB bölgesinde yer alan 2 fabrikasında 25.000 m²si kapalı olmak üzere, toplam 45.000 m² alanda faaliyet gösteren Doğu İklimlendirme’nin ürün gamında 140 adet ürün yer almaktadır. İstanbul, Ankara ve Antalya’da bulunan satış ofislerinin yanı sıra birçok ülkedeki yetkili bayileri ile güçlü bir satış ağına sahiptir. Temelde, “Müşteri Memnuniyeti” ve “Sıfır Hata Prensibini” ilke edinen Doğu İklimlendirme, toplamda 250’den fazla çalışanı, geniş makine parkuru ve eksiksiz ürün sertifikasyonu ile ürünlerini bugün 50’den fazla ülkeye ihraç etmektedir.

Doğu İklimlendirme AR-GE merkezi, tasarladığı Çift Cidarlı Mutfak Davlumbazını, Resirküle Laminar Akışlı Tavani, Tek Parça Kare Tavan Difüzörünü ve Mutfak Ekoloji Ünitelerini ilk kez üreterek sektöre kazandırmıştır. AR-GE çalışmalarında kullanmış olduğu Ansys Fluent® ve Solidworks® gibi özel yazılımlar sayesinde, müşterilerinin gereksinimlerine tam karşılık verebilecek özel üretim yapma yeteneğine sahiptir. Doğu İklimlendirme yönetim kalitesini sahip olduğu ISO 9001, ISO 14001, ISO 18001 belgeleri ile güvence altına almıştır. Ürettiği Klima Santralleri EUROVENT, TÜV Hijyen [DIN 1946-4, VDI 6022-1, DIN EN 13053 standartlarına göre], CE, TSEK, GOST-R belgelerine; Yangın Damperleri, EN 1366-2 ve EN 13501-3 CE belgelerine; Duman Kontrol Damperleri, EN 1366-10 ve 12101-8 CE belgelerine; Ekipman ve Mutfak Havalandırması ürünleri ise TSE, CE ve GOST-R kalite belgelerine sahiptir.



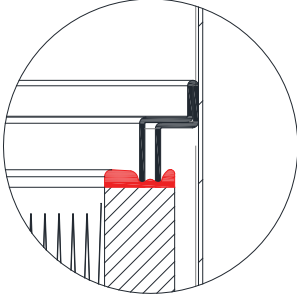


GENEL ÖZELLİKLER

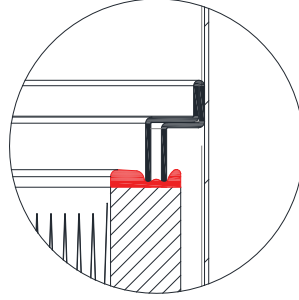
- ☞ GFB – Alçak Tavan Hepa Filtre Kutusu steril mekanlar, ameliyathaneler ve temiz odalar [ilaç, kimya, gıda endüstrileri] için tasarlanmıştır.
- ☞ Hepa filtre kutularının tamamı DIN 1946/4'e göre test edilmiştir ve %100 sızdırmazlık garantisi ile kullanıma sunulmaktadır.
- ☞ Geniş ürün gamı ile uygulama gereksinimlerine tam olarak cevap verir.
- ☞ Standart olarak conta sızdırmazlık testi her ürüne uygulanmaktadır.
- ☞ Filtre kirliliğinin ölçülebilmesi için fark basınç ölçüm uçlarına sahiptir.
- ☞ Kutunun içi dezenfeksiyon işlemlerine karşı dayanıklıdır.

MALZEME

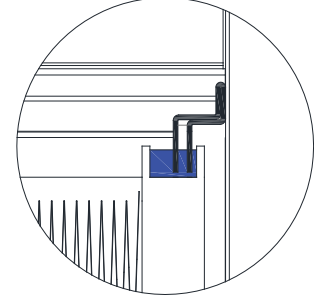
- Hepa filtre kutusu DKP sac veya opsiyonel AISI 304 kalite paslanmaz sacdan üretilmektedir.
- Tüm aksesuarlar korozyona dayanıklıdır.
- Hepa filtredeki düz profil tipi EPDM ve jel tipi filtre contalarının her ikisine de uyumlu yapıdadır.



Alüminyum Kasa EPDM Contalı



MDF Kasa EPDM Contalı



Alüminyum Kasa Jel Dolgulu

- Hepa filtrenin çerçevesi için MDF ve Alüminyum seçenekleri mevcuttur. Aynı zamanda filtre pile yükseklikleri Hepa filtrenin boyutlarına bağlı olarak 50 mm veya 125 mm seçilebilmektedir.

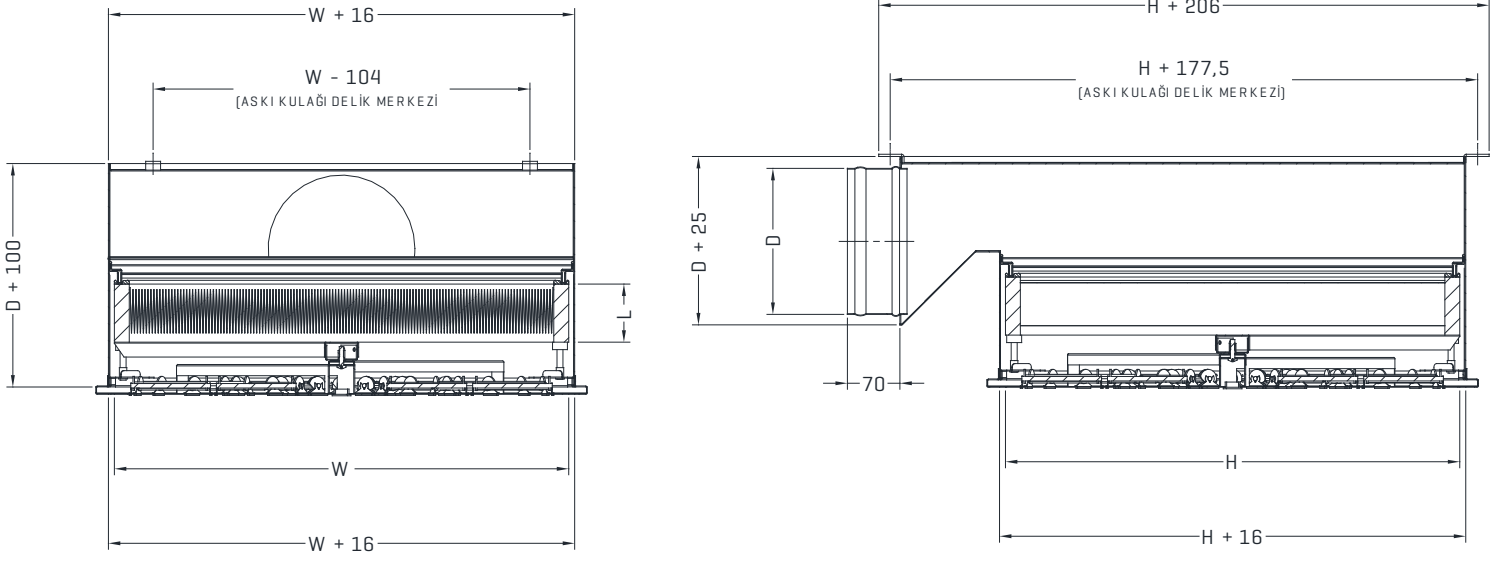
YÜZEY KAPLAMA

- Standart olarak RAL 9010 Elektrostatik toz boya
- Opsiyonel
 - Farklı RAL renk kodları

MONTAJ SEÇENEKLERİ

- Göbekten Cıvatalı
- Köşelerden Montaj

STANDART ÖLÇÜLER



| Ölçüler (W x H x Filtre Yüksekliği) (mm x mm x mm) | |
|---|-----------------|
| 305 x 305 x 78 | 305 x 305 x 149 |
| 305 x 610 x 78 | 305 x 610 x 149 |
| 457 x 457 x 78 | 457 x 457 x 149 |
| 457 x 610 x 78 | 457 x 610 x 149 |
| 535 x 535 x 78 | 535 x 535 x 149 |
| 575 x 575 x 78 | 575 x 575 x 149 |
| 610 x 610 x 78 | 610 x 610 x 149 |
| 762 x 762 x 78 | 762 x 762 x 149 |

PERFORMANS VERİLERİ

| Ölçüler (mm x mm x mm) | Pile Uzunluğu (mm) | Hacimsel Debi [m ³ /h] | Temiz Filtre Basınç Kaybı [Pa] | | Kirli Filtre Basınç Kaybı [Pa] | | Önerilen Flex Boru Çapı [mm] |
|---------------------------|--------------------------|--------------------------------------|-----------------------------------|-----|-----------------------------------|-----|---------------------------------|
| | | | H13 | H14 | H13 | H14 | |
| 305 x 305 x 78 | 50 | 150 | 100 | 125 | 200 | 250 | Ø150 |
| 305 x 610 x 78 | 50 | 300 | 100 | 125 | 200 | 250 | Ø180 |
| 457 x 457 x 78 | 50 | 340 | 100 | 125 | 200 | 250 | Ø180 |
| 457 x 610 x 78 | 50 | 450 | 100 | 125 | 200 | 250 | Ø200 |
| 535 x 535 x 78 | 50 | 465 | 100 | 125 | 200 | 250 | Ø229 |
| 575 x 575 x 78 | 50 | 535 | 100 | 125 | 200 | 250 | Ø255 |
| 610 x 610 x 78 | 50 | 600 | 100 | 125 | 200 | 250 | Ø229 |
| 762 x 762 x 78 | 50 | 940 | 100 | 125 | 200 | 250 | Ø280 |
| 305 x 305 x 149 | 125 | 150 | 55 | 70 | 110 | 140 | Ø150 |
| 305 x 610 x 149 | 125 | 300 | 55 | 70 | 110 | 140 | Ø180 |
| 457 x 457 x 149 | 125 | 340 | 55 | 70 | 110 | 140 | Ø180 |
| 457 x 610 x 149 | 125 | 450 | 55 | 70 | 110 | 140 | Ø200 |
| 535 x 535 x 149 | 125 | 465 | 55 | 70 | 110 | 140 | Ø229 |
| 575 x 575 x 149 | 125 | 535 | 55 | 70 | 110 | 140 | Ø255 |
| 610 x 610 x 149 | 125 | 600 | 55 | 70 | 110 | 140 | Ø229 |
| 762 x 762 x 149 | 125 | 940 | 55 | 70 | 110 | 140 | Ø280 |

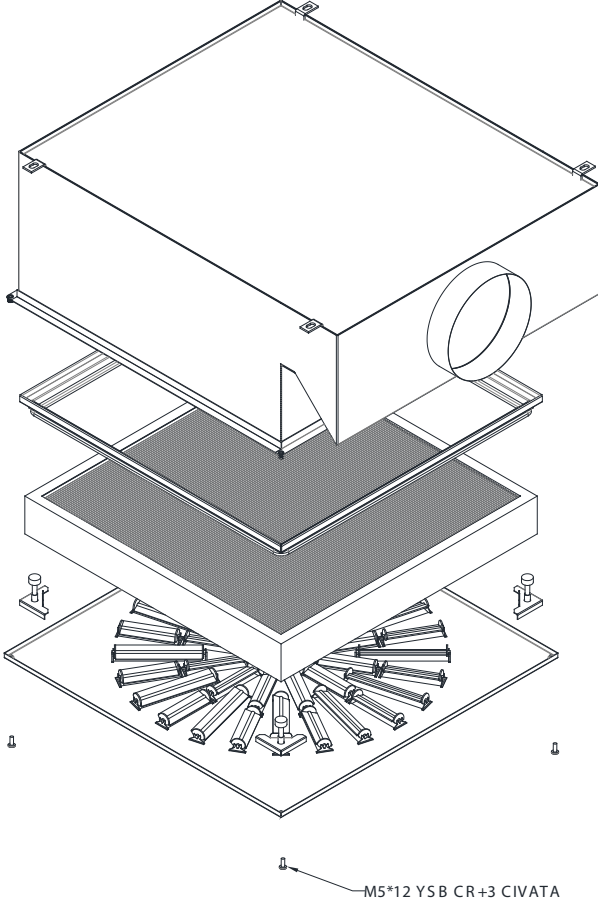
Not: Tablodaki değerler filtre alın hızının 0.45 m/s olduğu durumda geçerlidir.

HAVA DAĞITICI VERİLERİ

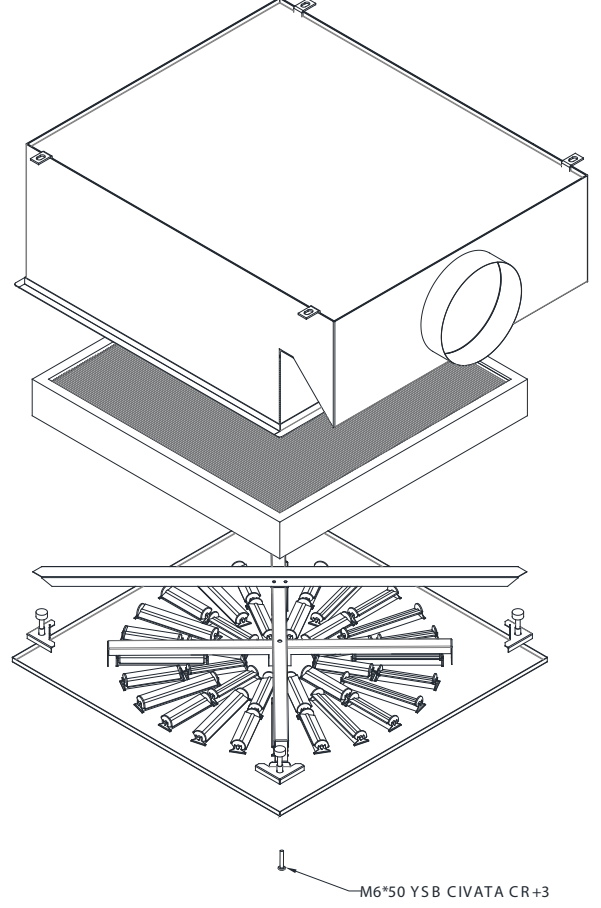
| Hepa Filtre Kutusu Ölçüleri [mm x mm] | Hava Dağıtıcı Ekipman | Karşılık Gelen Ekipman Ölçüsü [mm x mm] | Maksimum Debi [m ³ /h] | Basınç Kaybı [Pa] |
|--|-------------------------------|---|--------------------------------------|----------------------|
| 305x305 | OSB - Prizmatik Swirl Difüzör | 355x355 | 150 | 20 |
| | OAK - Kare Anemostat | 201x201 | | 3 |
| 305x610 | OSB - Prizmatik Swirl Difüzör | 355x660 | 300 | 38 |
| | OAP - Prizmatik Anemostat | 201x506 | | 4 |
| 457x457 | OSB - Prizmatik Swirl Difüzör | 507x507 | 340 | 14 |
| | OAK - Kare Anemostat | 353x353 | | 2 |
| 457x610 | OSB - Prizmatik Swirl Difüzör | 507x660 | 450 | 25 |
| | OAP - Prizmatik Anemostat | 353x506 | | 2 |
| 535x535 | OSB - Prizmatik Swirl Difüzör | 585x585 | 465 | 13 |
| | OAK - Kare Anemostat | 431x431 | | 2 |
| 575x575 | OSB - Prizmatik Swirl Difüzör | 625x625 | 535 | 18 |
| | OAK - Kare Anemostat | 471x471 | | 2 |
| 610x610 | OSB - Prizmatik Swirl Difüzör | 660x660 | 600 | 23 |
| | OAK - Kare Anemostat | 506x506 | | 2 |
| 762x762 | OSB - Prizmatik Swirl Difüzör | 812x812 | 940 | 20 |
| | OAK - Kare Anemostat | 658x658 | | 4 |

MONTAJ ŞEKİLLERİ

PATLATMA GÖRÜNÜMLERİ

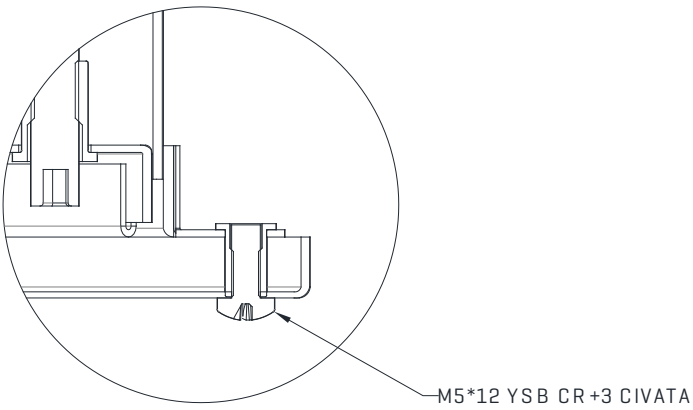


Şekil 1. Köşelerden Civatalı Montaj

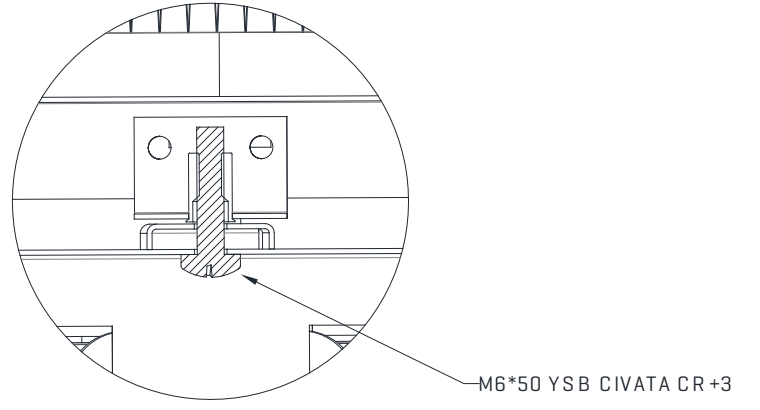


Şekil 2. Göbekten Civatalı Montaj

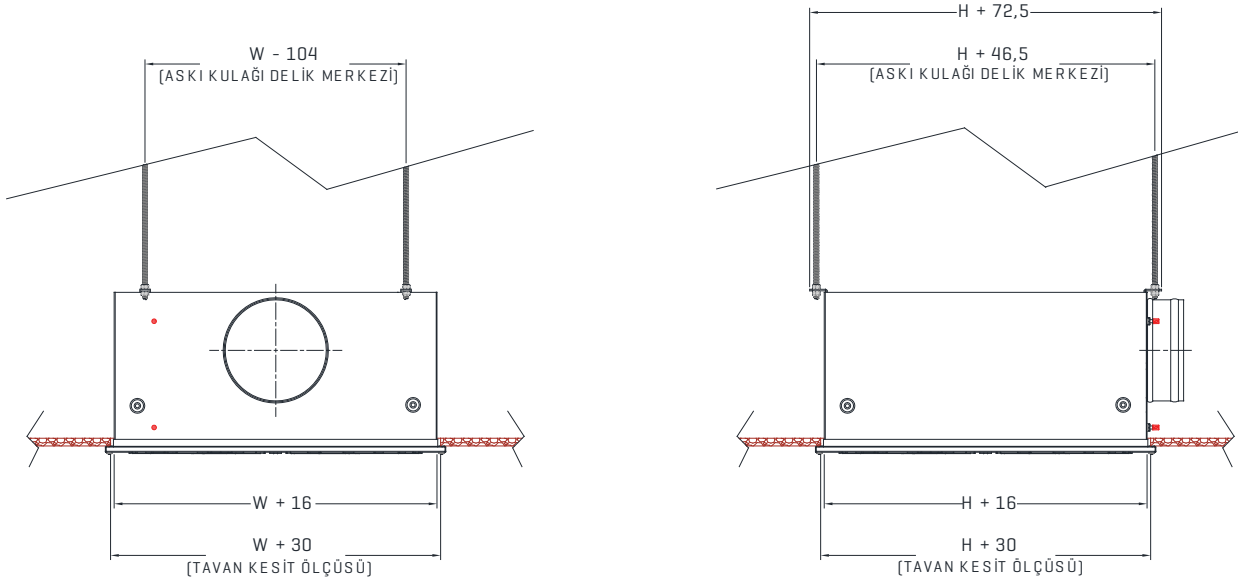
Köşelerden Civata Bağlantı Detayı



Göbekten Civata Bağlantı Detayı



ASKI MONTAJ DETAYI



ÜRÜN SEÇİMİ

Örnek: Hepa filtrenin üfleme debisi $450 \text{ m}^3/\text{h}$ olarak belirlenmiştir. Pile yüksekliği 50 mm olan H13 filtre tipi seçilecektir. Hava dağıtıcı ekipman olarak swirl difüzör kullanılacaktır. Ürün seçimini yapınız.

Çözüm:

Performans verileri tablosundan [Tablo 3] $450 \text{ m}^3/\text{h}$ debi için:

Uygun gelen ölçü seçilir:

457 x 610 x 78

Karşılık gelen temiz filtre basınç kaybı 100 Pa olmaktadır.

Üründe kullanılacak hava dağıtıcı verileri için hava dağıtıcı tablosuna [Tablo 4] bakılır. Swirl difüzör için $450 \text{ m}^3/\text{h}$ hava debisinde 20 Pa basınç kaybı olmaktadır.

Toplam basınç kaybı = Filtre Basınç Kaybı [Temiz/Kirli] + Hava Dağıtıcı Basınç Kaybı formülünden

Toplam Basınç Kaybı = $100 \text{ Pa} + 20 \text{ Pa} = 120 \text{ Pa}$ olmaktadır.

ÜRÜN SİPARİŞ KODLARI

FİLTRE SİPARİŞ KODU

| Filtre Tipi | Filtre Kasası | Filtre Uzunluğu [mm] | Ölçüler [mm x mm] | | | | | | | |
|-------------|---------------|----------------------|-------------------|-----------|-----------|-----------|-----------|-----------|-----------|-----------|
| | | | 305 x 305 | 305 x 610 | 457 x 457 | 457 x 610 | 535 x 535 | 575 x 575 | 610 x 610 | 762 x 762 |
| H13 | MDF | 78 | F01 | F09 | F02 | F94 | F03 | F04 | F05 | F20 |
| | EPDM Conta | 149 | F07 | F48 | F06 | F94 | F08 | F14 | F17 | F20 |
| | Alüminyum | 78 | F21 | H11 | F22 | H13 | F23 | F43 | F24 | F89 |
| | EPDM Conta | 149 | H01 | F46 | H02 | H17 | F93 | H03 | F91 | H19 |
| | Alüminyum | 78 | F27 | H21 | F28 | H22 | F29 | F30 | F31 | H23 |
| | Jel Conta | 149 | H24 | H25 | H26 | H27 | H28 | H29 | H30 | H31 |
| H14 | MDF | 78 | F60 | F66 | F61 | H08 | F62 | F63 | F64 | F75 |
| | EPDM Conta | 149 | F68 | H09 | F69 | H10 | H04 | F82 | F65 | F75 |
| | Alüminyum | 78 | F97 | H12 | F96 | H14 | F95 | F18 | F15 | H15 |
| | EPDM Conta | 149 | H05 | H16 | H06 | H18 | F88 | H07 | F25 | H20 |
| | Alüminyum | 78 | H32 | H33 | H34 | H35 | H36 | H37 | H38 | H39 |
| | Jel Conta | 149 | H40 | H41 | H42 | H43 | H44 | H45 | H46 | H47 |

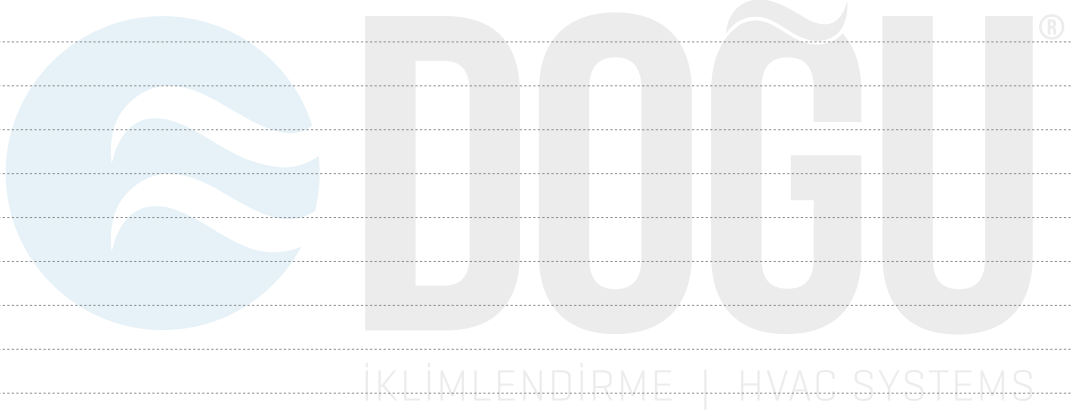
Siparişlerinizi aşağıdaki kodlama biçimine göre verebilirsiniz.

GFB.<A>..<C>.<D>.<E>.<F>

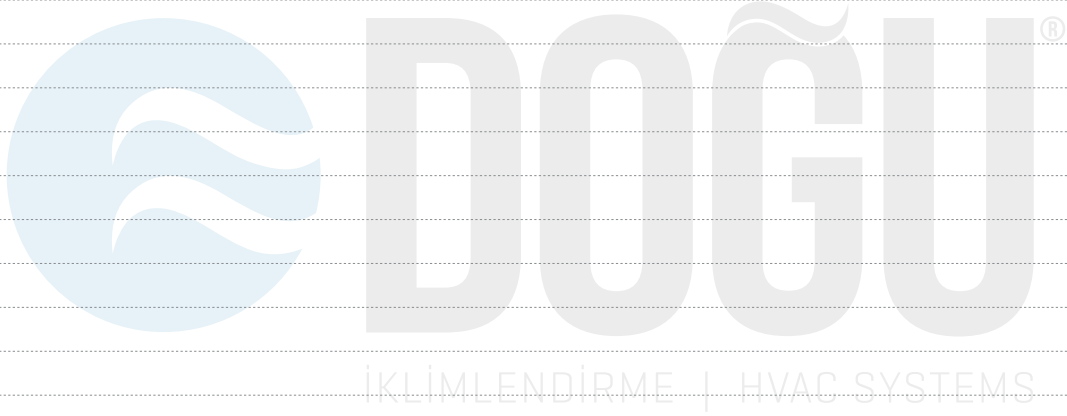
| A | Hammadde Tipi | |
|---|---------------------|---|
| | DKP | Boyalı DKP Sac |
| | PAS | AISI 304 Kalite Paslanmaz Sac |
| B | Filtre | |
| | F00 | Filtresiz |
| | XXX | Filtre Sipariş Kodu Tablosundan Bakabilirsiniz |
| C | Montaj Şekli | |
| | GC | Göbekten Cıvatalı |
| | KM | Köşelerden Montajlı |
| D | Yatay Ölçü (W) [mm] | |
| | 0000 | Standart Ölçülerden Bakabilirsiniz |
| E | Dikey Ölçü (H) [mm] | |
| | 0000 | Standart Ölçülerden Bakabilirsiniz |
| F | Flex Çapı (Ø) [mm] | |
| | | 100 - 125 - 150 - 160 - 180 - 200 - 229 - 250 - 255 - 280 - 300 - 315 - 350 - 356 |

Örnek Kodlama: GFB.DKP.F03.KM.0535.0535.0078.180

NOTLAR



NOTLAR





140 çeşit ürün ile
fark yaratıyoruz.



Fabrika

İTOB Organize Sanayi Bölgesi 10010 Sk.
No: 4 35477 Tekeli, Menderes, İzmir/TÜRKİYE
Tel: +90 232 799 02 40 Faks: +90 232 799 92 04

İstanbul Bölge

Ağaoğlu My Office Barbaros Mah. Çiğdem Sk.
No: 1 Kat: 4/18 Ataşehir, İstanbul/TÜRKİYE
Tel: +90 216 250 55 45 Faks: +90 216 250 55 46

www.doguiklimlendirme.com



FOUR
SEASONS®

DOĞU
İKLİMLENDİRME | HVAC SYSTEMS